



ООО "ЛидаТехмаш"

231330, Республика Беларусь,
г. Ивье, ул. Заводская, 1

+375 29 326-82-00



Тел/факс +375 15 61 15 84

Приемная +375 15 61 15 80

Коммерческий отдел +375 15 61 15 81

+375 29 31 52 062

<http://www.tehmash.by>

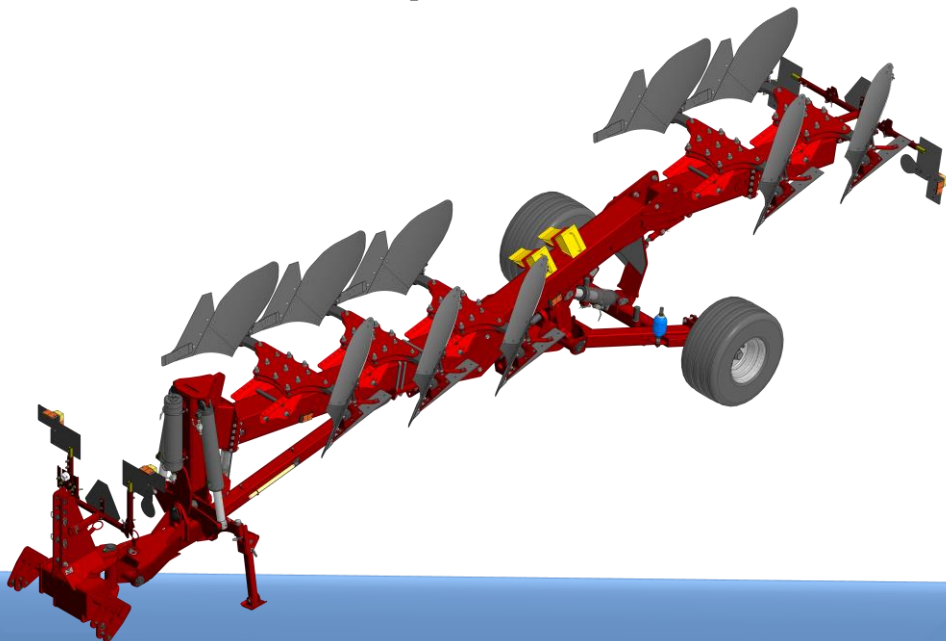
E-mail: info@tehmash.by



Плуг оборотный ПО

ПО-4...ПО-9

(Срезной болт)



**РУКОВОДСТВО ПО ЭКСПЛУАТАЦИИ
ПО-4...9 00.000 РЭ**

Издание
09.01.2024



ВНИМАНИЕ!

Данное руководство по эксплуатации действительно для всех исполнений агрегата.

Все сведения в данном руководстве по эксплуатации соответствуют уровню информации на момент печати этого документа. Вследствие непрерывной модернизации агрегата возможны различия между агрегатом и сведениями, изложенными в этом руководстве по эксплуатации.

Отличающиеся сведения, иллюстрации или описания не могут рассматриваться в качестве основания для предъявления претензий.

Иллюстрации предназначены для ориентации и их следует понимать, как принципиальные изображения.



**Перед первым вводом в эксплуатацию обязательно прочитайте настоящее руководство по эксплуатации и в дальнейшем соблюдайте его указания!
Сохраните его для дальнейшего использования!**

В случае продажи агрегата необходимо убедиться в том, что данное руководство по эксплуатации прилагается к агрегату.

СОДЕРЖАНИЕ

1	Назначение изделия	3
2	Техническая характеристика	4
3	Составные элементы плуга	6
4	Требования безопасности	9
5	Подготовка к работе	11
6	Агрегатирование плуга	13
7	Транспортировка плуга по дороге	17
8	Настройки и регулировки плуга	19
	8.1 Настройка ширины захвата корпусов	19
	8.2 Регулировка глубины вспашки	22
	8.3 Регулировка положения плуга	23
	8.4 Регулирование ширины первой борозды	24
	8.5 Защита от перегрузок	25
9	Эксплуатация плуга	26
10	Техническое обслуживание	30
11	Характерные неисправности и методы их устранения	35
12	Правила хранения	36
13	Комплект поставки	37
14	Транспортирование	38
15	Утилизация	39
16	Гарантия изготовителя	40
17	Свидетельство о приемке	40
	ГАРАНТИЙНЫЙ ТАЛОН	41



1. Назначение изделия

Руководство по эксплуатации (РЭ) предназначено для изучения устройства, регулировки, технического обслуживания и эксплуатации плугов ПО.

Плуги оборотные ПО-4...ПО-9, (далее по тексту - плуг) с изменяемой шириной захвата и защитой срезной болт, предназначены для гладкой пахоты под зерновые и технические культуры различных почв, не засоренных камнями и другими препятствиями, с удельным сопротивлением до 9 Н/см² на глубину до 27 см.

Плуг должен работать на вспашке полей, вышедших из-под однолетних и многолетних трав (с предварительным дискованием), зерновых, овощных и технических культур, с абсолютной влажностью обрабатываемого слоя:

- подзолистых песчаных почвах до 23%;
- дерново-подзолистых суглинистых почвах 12...22%;
- черноземах 17...30%.

Величина уклона поверхности поля не должна превышать 8°.

Высота стерни и травостоя не должна превышать 20 см.

Наличие на поле скоплений остатков неубранной соломы не допускается.

Вид климатического исполнения плуга У1 по ГОСТ 15150.

Плуг оборотный ПО агрегируется с тракторами с/х назначения мощностью не менее:

– ПО-4	– 120 л.с.
– ПО-5	– 150 л.с.
– ПО-6	– 180 л.с.
– ПО-7	– 250 л.с.
– ПО-8	– 280 л.с.
– ПО-9	– 350 л.с.

2. Техническая характеристика

Таблица 1- Основные параметры и размеры

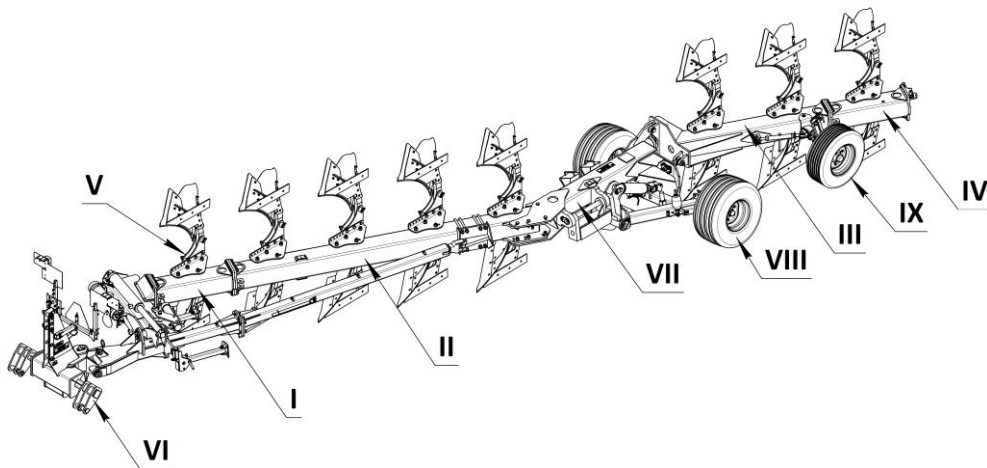
Наименование показателя	Значение показателя для марки плуга					
	ПО-4	ПО-5	ПО-6	ПО-7	ПО-8	ПО-9
1	2	3	4	5	6	7
1. Тип	полунавесной					
2. Агрегатирование с тракторами мощностью, л.с., не менее	120	150	180	250	280	350
2. Производительность за 1 час основного времени, га	1,12-1,44	1,40-1,80	1,68-2,16	1,96-2,52	2,24-2,88	2,52-3,24
3. Рабочая скорость, км/ч	7-9					
4. Удельный расход топлива за основное время, кг/га, не более	17,0	17,0	17,0	17,0	17,0	17,0
5. Глубина вспашки, см	до 27					
6. Конструкционная ширина захвата корпуса, см	35	35	35	35	35	35
	40	40	40	40	40	40
	45	45	45	45	45	45
7. Рабочая ширина захвата плуга, м	1,4	1,75	2,1	2,45	2,8	3,15
	1,6	2	2,4	2,8	3,2	3,6
	1,8	2,25	2,7	3,15	3,6	4,05
8. Расстояние от опорной плоскости корпусов до нижней плоскости рамы, мм, не менее	850	850	850	850	850	850
9. Расстояние между корпусами по раме, см, не менее	120	120	120	120	120	120
10. Количество корпусов, шт						
- правооборачивающих	4	5	6	7	8	9
- левооборачивающих	4	5	6	7	8	9
11. Тип корпуса	полувинтовой					
12. Масса, кг, не более	3600	4000	4400	4900	5300	5700



Продолжение таблицы 1

1	2	3	4	5	6	7
13. Габаритные размеры: - в рабочем положении, мм, не более						
- длина	8400	9400	10400	11300	12200	13100
- ширина	3500	3500	4000	4600	5000	5600
- высота	2100	2100	2100	2100	2100	2100
- в транспортном положении, мм, не более						
- длина	8400	9400	10400	11300	12300	13300
- ширина	2300	2300	2300	2300	2300	2300
- высота	3300	3300	3300	3300	3300	3300
14. Количество обслуживающего персонала, чел	1 (тракторист)					
15. Транспортная скорость, км/ч, не более	15	15	15	15	15	15
16. Дорожный просвет, мм, не менее	300					
17. Срок службы, лет, не менее	8					

3 Составные элементы плуга



Составные элементы плуга

№	Узел	Модель плуга					
		ПО-4	ПО-5	ПО-6	ПО-7	ПО-8	ПО-9
I	<u>Передний модуль</u> (кол-во корпусов)	-	-	1 корп.	-	1 корп.	2 корп.
II	<u>Передняя рама</u> (кол-во корпусов)	3 корп.	3 корп.	3 корп.	5 корп.	5 корп.	5 корп.
III	<u>Задняя рама</u> (кол-во корпусов)	1 корп.	1 корп.	1 корп.	2 корп.	2 корп.	2 корп.
IV	<u>Задний модуль</u> (кол-во корпусов)	-	1 корп.	1 корп.	-	1 корп.	1 корп.
V	Грядиль	4	5	6	7	8	9
VI	Ловитель	1	1	1	1	1	1
VII	Центральная балка	1	1	1	1	1	1
VIII	Колесный ход	1	1	1	1	1	1
IX	Опорное колесо	-	-	-	1	1	1

Гидросистема служит для перевода плуга из транспортного положения в рабочее и обратно, для регулировки ширины захвата первой борозды, а также оборота плуга для работы право- или левооборачивающими корпусами, при прямом и обратном ходе, благодаря чему оборот пласта всегда производится в одну сторону, т.е. агрегат работает челночным способом.

Согласно рисунку 1 гидросистема состоит из двух гидроцилиндров механизма оборота рамы, гидроцилиндра настройки первой борозды, гидроцилиндра подъема рамы, пневмогидроаккумулятора колесного хода, трубопроводов, рукавов высокого давления.

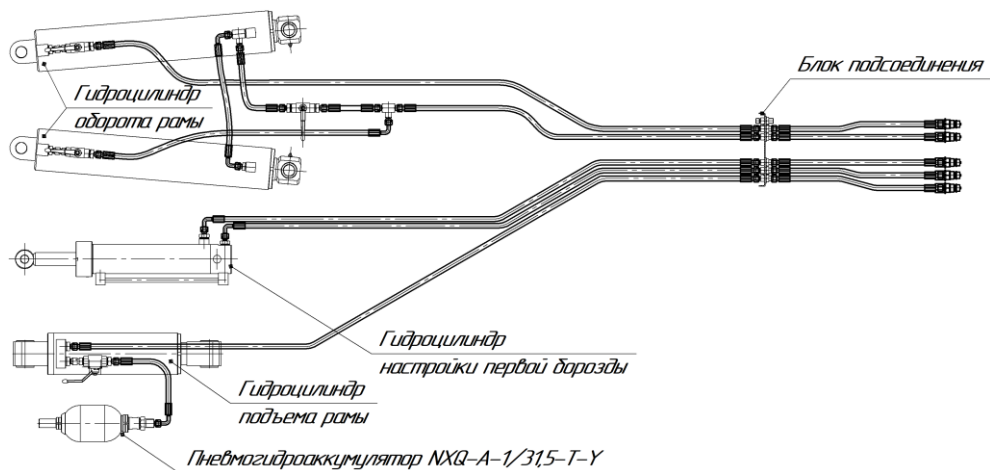


Рисунок 1 – Гидросистема плуга

4 Требования безопасности

4.1 К работе с плугом допускаются лица, изучившие настоящее руководство по эксплуатации и имеющие соответствующую квалификацию, изучившие настоящее руководство по эксплуатации и сделавшие отметку об изучении руководства по эксплуатации. **В противном случае изделие снимается с гарантии.**

4.2 Перед началом движения с плугом дать сигнал. Трогаться с места плавно, без рывков.

4.3 Прежде, чем поднять или опустить плуг, а также при оборачивании корпусов плуга необходимо убедиться в том, что возле плуга никого нет.

4.4 **КАТЕГОРИЧЕСКИ ЗАПРЕЩАЕТСЯ:**

- работать с неисправным плугом;
- работать с незатянутыми резьбовыми соединениями рабочих органов и других деталей плуга;
- транспортировать плуг без блокировки механизма поворота;
- находиться на раме плуга во время пахоты или при транспортировании;
- регулировать плуг, производить очистку, смазку и подтяжку резьбовых соединений, когда он навешен на трактор и поднят в транспортное положение без блокировки механизма поворота;
- ремонтировать плуг, если он поднят в транспортное положение или соединен с трактором, двигатель которого работает;
- при развороте плуга не должно быть соприкосновения ловителя с элементами крестовины или механизма оборота. Это может привести к поломке сочленения (механизм оборота, крестовина, ловитель), при наличии значительных отметин на балке навески и возникновении поломок в сочленении данные случае будут считаться **не гарантийными.**



ВНИМАНИЕ!

Криволинейное движение, резкие повороты и движение назад при заглубленных рабочих органах плуга КАТЕГОРИЧЕСКИ ЗАПРЕЩАЕТСЯ

4.5 Все работы, связанные с техническим обслуживанием и ремонтом, производить только на отцепленном плуге, механизм оборота которого опирается на опоры и фиксируется с рамой при опущенных на землю корпусах. Если плуг навешен на трактор, то работа проводится при опущенных на землю корпусах и при неработающем двигателе трактора.



4.6 При погрузке плуга зачаливание следует производить только в указанных местах. Механизм оборота рамы должен быть заблокирован предохранительными кранами, которые находятся на гидроцилиндрах механизма оборота.

Нахождение строповщика возле механизма оборота рамы при подъеме плуга запрещено.



При строповке и подъеме незафиксированного плуга возможно опрокидывание механизма оборота с навеской относительно полуоси балки тяговой

ВНИМАНИЕ!

4.7 При транспортировке плуга в составе агрегата плуг должен быть переведен в транспортное положение.

4.8 Управлять агрегатом разрешается только одному человеку, находящемуся на водительском месте в тракторе.

4.9 При прохождении поворотов необходимо учитывать длину вылета и инерционную массу агрегата!

4.10 Транспортная скорость движения агрегата не должна превышать 15 км/ч.

4.10 В процессе эксплуатации плуга необходимо ежемесячно следить за состоянием соединения рабочих органов с рамой и навески с трактором.

4.11 При поддомкрачивании домкрат следует установить в указанных для этого местах.



Агрегат следует устанавливать только на горизонтальной, ровной, твердой поверхности.
ОПАСНОСТЬ ОПРОКИДЫВАНИЯ!

ВНИМАНИЕ!



5 Подготовка к работе

5.1 Подготовка трактора



ВНИМАНИЕ!

**Ознакомьтесь со всеми функциями на тракторе!
Прочитайте руководство по эксплуатации
производителя трактора! Во время работы
 будет слишком поздно!**

5.1.1 Рекомендуемое расстояние между шинами колес трактора (рисунок 4)
 Расстояние измеряется между внутренними поверхностями шин.
Ось передних колес должна располагаться по оси задних колес.

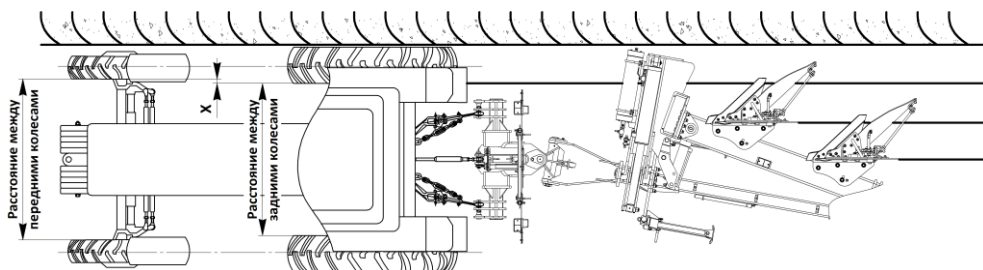


Рисунок 4 – Рекомендуемое расстояние между шинами колес трактора

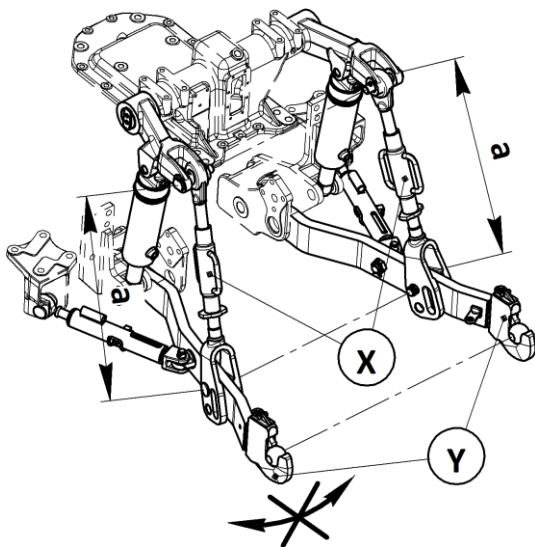
Расстояние между задними колесами	Расстояние между передними колесами	
	Задний привод	Полный привод
1300 – 1450мм	$(1300 - 1450) + X$ $X = 50 - 100$ мм	$(1300 - 1450) + X$ $X = 30 - 80$ мм
	Если ширина шин передних и задних колес одинаковая $X=0$	



Во избежание неровных борозд, давление воздуха в обеих задних шинах трактора должно быть равным.



5.1.2 Навесная система тракторов, с которыми агрегируется плуг должна быть смонтирована по трехточечной схеме и оборудована гидронавесной системой с высотным, силовым, позиционным и смешанным режимами управления положения сельхозорудий. Если трактор, с которым агрегируется плуг, использовался в работе с прицепным орудием необходимо демонтировать прицепное устройство трактора и переналадить его навесную систему по трехточечной схеме.



Стяжки раскосов **X** справа и слева должны быть настроены на одинаковую длину **a**. Это обеспечит одинаковую глубину вспашки во обоих направлениях работы.

По возможности стяжки раскосов **X** сместить как можно дальше назад. Это позволит разгрузить гидросистему трактора.

Полностью заблокируйте нижние тяги **Y** в боковом движении

5.1.3 На тракторе должны быть установлены передние балластные грузы массой, разрешенной руководством по эксплуатации трактора.

Вес плуга на заднем подъемном устройстве трактора разгружает переднюю ось, это может привести к нарушению управляемости и ухудшению тормозной характеристики

5.2 Подготовка плуга

5.2.1 Произвести внешний осмотр составных частей плуга на отсутствие механических повреждений и коррозии. Обнаруженные повреждения устранить.



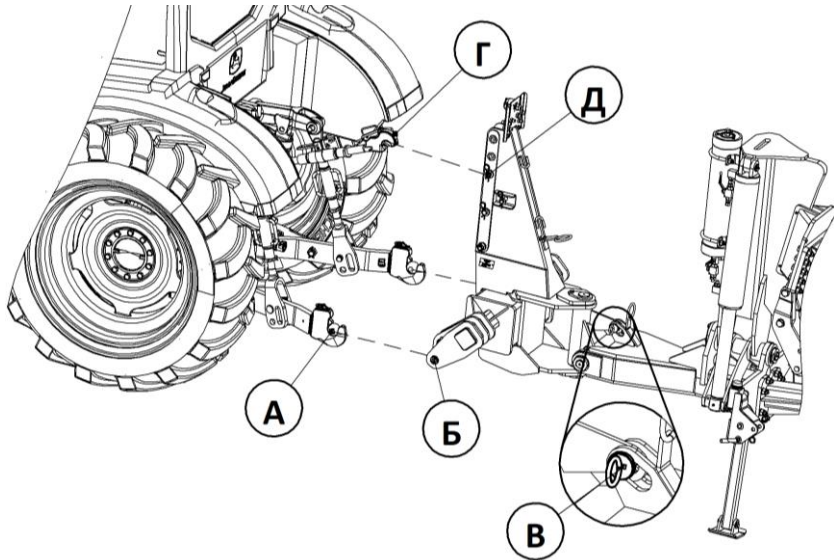
Удалите лакокрасочное покрытие с рабочих поверхностей деталей, погружаемых при вспашивании в землю, с помощью шабера или растворителя.

6 Агрегатирование плуга

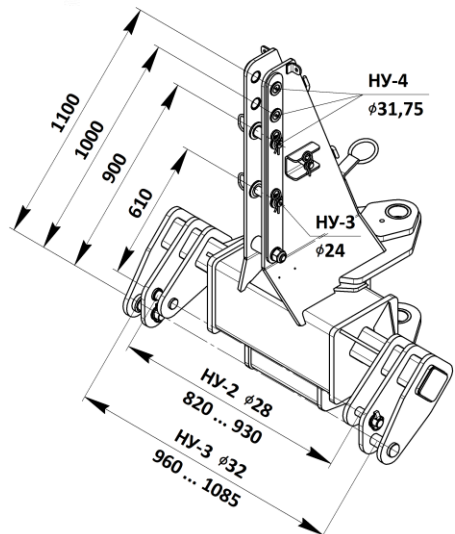
6.1 Агрегатирование плуга



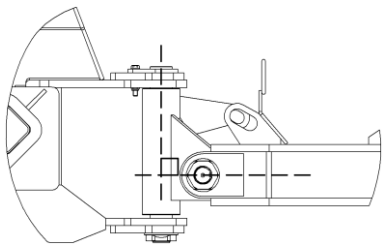
Плуг должен находиться в абсолютно горизонтальном положении в момент сцепления



1. Гидросистему трактора переключите на позиционную регулировку.
2. Подсоедините нижние тяги навески трактора **А** к соответствующим пальцам ловителя плуга **Б**, и зафиксируйте их.
3. Слегка приподнимите ловитель.
4. Достаньте палец **В**, фиксирующий ловитель в горизонтальном положении
5. Опускайте ловитель до тех пор, пока верхняя тяга трактора **Г** не будет находиться на одной прямой с верхней точкой ловителя **Д**
6. Подсоедините и зафиксируйте верхнюю тягу **Г**.







7. Отрегулируйте длину верхней тяги таким образом, чтобы стойка ловителя была перпендикулярна земле.

8. Подключите гидравлические шланги плуга к внешней гидравлике трактора, при помощи клапанов запорных устройств (евромуфт) и заполните маслом из гидросистемы трактора.

Проверьте герметичность трубопроводов

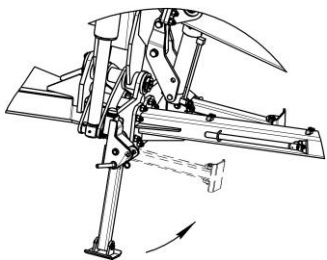


Гидросистема плуга испытана маслом ТНК Гидравлик HLP 32, соответствующим требованиям DIN 51524 часть II (HLP).



Обратите внимание на то, чтобы все шланги были подключены парами ко всем двунаправленным гидравлическим соединениям трактора.

9. Подключите штепсельную вилку плуга, к внешней розетке трактора. Убедитесь, что габаритные огни, огни поворотов и торможения на машине, дублируют аналогичные сигналы трактора.



10. Поднимите и зафиксируйте обе опорные ноги.

11. Поднимите плуг с помощью гидроцилиндра подъема рамы.

12. Проверьте гидроцилиндры оборота плуга, выполнив оборот плуга в левую и правую сторону.

Перед началом работы открыть краны, блокирующие гидроцилиндры механизма оборота.



ВНИМАНИЕ!

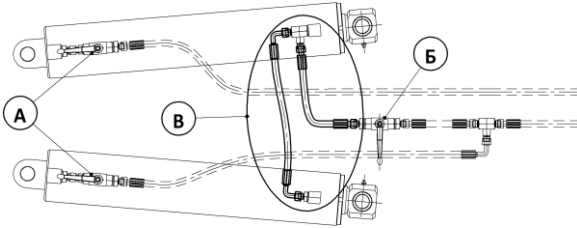
Перед 1-ым оборачиванием необходимо заполнить цилиндры оборота рамы во избежание падения плуга при обороте.



6.2 Порядок «прокачки» цилиндров оборота рамы



Заполнение цилиндров оборота рамы гидравлическим маслом необходимо проводить **только 1 раз**, перед первым оборотом плуга, либо в **случае разгерметизации** питающих магистралей гидроцилиндров оборота.



1 Навесьте плуг на трактор согласно п. 6.1 **до операции 10 включительно.**

6.2.2. Опустите плуг, с помощью гидроцилиндра подъема рамы, опорой рамы на тележку колесного хода.

3. Откройте краны **А**, блокирующие гидроцилиндры механизма оборота.

4. Откройте кран **Б**, магистрали сообщения под поршневых камер **В** гидроцилиндров механизма оборота.

5. С помощью гидрораспределителя трактора заполните магистрали сообщения под поршневых камер **В**.

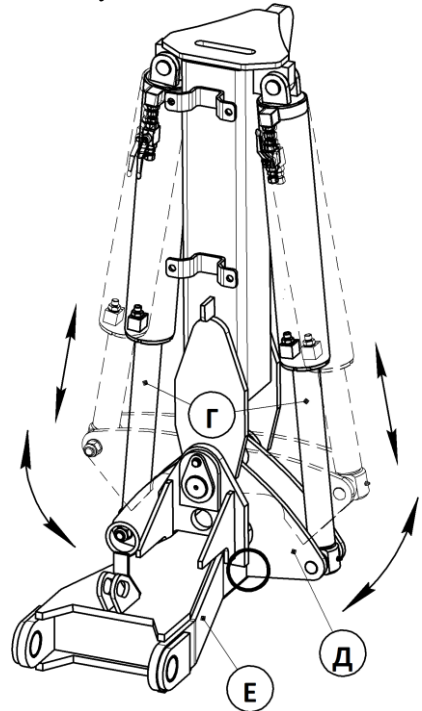
При этом штоки **Г**, должны втягиваться **равномерно!**

6. Выдвиньте, с помощью гидрораспределителя трактора, штоки **Г**, **до соприкосновения** кронштейнов **Д** с основанием плуга **Е**.

Кронштейны **Д** с обеих сторон должны находиться **в одном положении!**

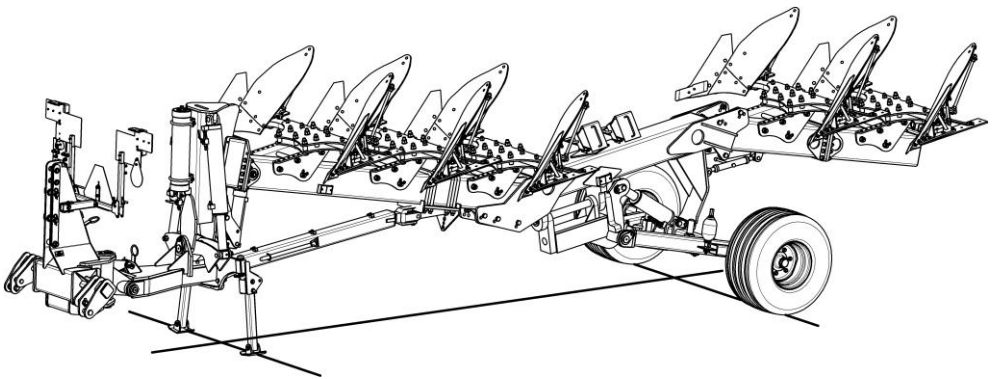
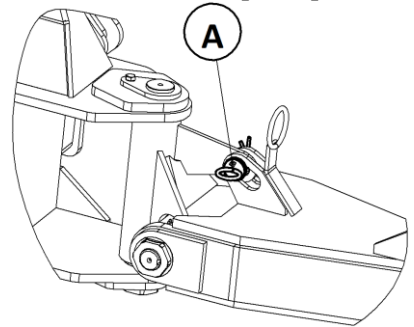
7. Закройте кран **Б**.

8. Выполните операции 11 – 12 пункта 6.1



6.3 Отсоединение плуга

1. Поставьте плуг на твердую ровную поверхность.
2. Опустите плуг, с помощью гидроцилиндра подъема рамы, опорой рамы на тележку колесного хода.
3. Закройте краны, блокирующие гидроцилиндры механизма оборота.
4. Приведите обе опорные ноги в стояночное положение и зафиксируйте пальцы пружинным фиксатором.
5. Поставьте плуг из транспортного положения на обе опорные ноги.
6. Опускайте ловитель до тех пор, пока верхняя тяга навески трактора не утратит силовое воздействие.
7. Отсоедините верхнюю тягу.
8. Слегка приподнимите ловитель плуга нижними тягами трактора для возможности фиксации ловителя пальцем.
9. Зафиксируйте ловитель пальцем **A**.
10. Отсоедините питающие магистрали
11. Отсоедините нижние тяги плуга.



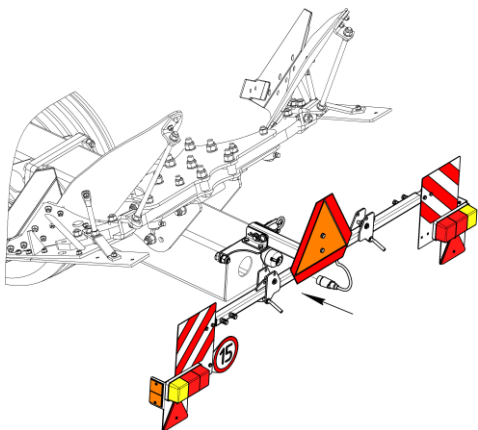
7 Транспортировка плуга по дороге

7.1 Транспортно-техническая оснастка



ВНИМАНИЕ!

Перемещение плуга по дорогам с неисправными или не установленными приборами светосигнализации СТРОГО ЗАПРЕЩЕНО!!



При транспортировании плуга по дорогам общего пользования необходимо:

1. Установить панели светосигнализации в кронштейн на раме плуга.
2. Зафиксировать рамку панелей пружинным фиксатором.
3. Размотать жгут проводов панели и вилку в штепсельную розетку на раме плуга.
4. Убедитесь, что габаритные огни, огни поворотов и торможения на машине, дублируют аналогичные сигналы трактора.



Скорость движения не должна превышать 15 км/ч!

7.2 Транспортировка плуга по дороге

7.2.1 Перед каждой транспортировкой агрегата его следует проверять на:

- повреждения
- износ материала
- эксплуатационную надежность компонентов, обеспечивающих безопасность транспортировки
- безопасность движения и эксплуатации.

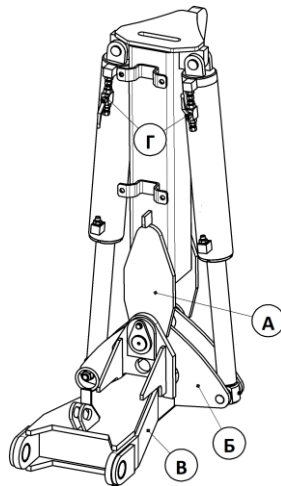
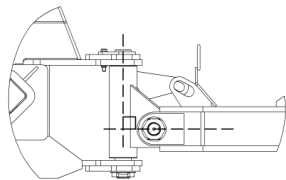
7.2.2 Установка транспортного положения плуга:

1. Выполните полуоборот плуга (оборотная башня **А** находится в вертикальном положении) с помощью гидрораспределителя трактора.

Кронштейны **Б** с обеих сторон должны упираться в основание плуга **В**.

2. Закройте краны **Г**, блокирующие гидроцилиндры механизма оборота.

3. Стойка ловителя должна быть перпендикулярна земле.



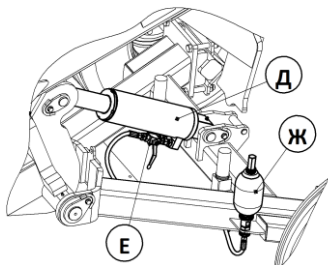
При перевозке и хранении следует в обязательном порядке закрыть краны блокирующие гидроцилиндры механизма оборота.

4. Установите панели светосигнализации плуга согласно п. 7.1.



Защита плуга при транспортировке возможна благодаря oleопневматическому амортизатору, что обеспечивает подвеску агрегата.

При наличии 8-и корпусов, система подвески рекомендуется обязательно.



5. Приподнимите агрегат с помощью гидроцилиндра подъема рамы **Д** на высоту достаточного дорожного просвета.

6. Закройте кран гидроцилиндра подъема рамы **Е** – при этом **активируется** амортизатор **Ж**.



Для того, чтобы подвеска выполняла свою роль, шток гидроцилиндра ни в коем случае не должен находиться **в конце хода**

8 Настройки и регулировки плуга

8.1 Настройка ширины захвата корпусов

Рабочая ширина захвата корпусов изменяется в пределах 35/40/45 см. Настройка ширины захвата каждого элемента выставляется вручную. Следует выполнить 3 регулировки (рисунок 5):

I – поворот кронштейнов грядилей в отверстиях на раме;

II – на центральной каретке, переместив переднюю раму в отверстия накладок центральной балки;

III – поворот задней рамы относительно центральной балки:

- на задней каретке, переместив заднюю раму в отверстия накладок центральной балки; (для плугов ПО-4...ПО-6)

- переместив угловые прокладки шарнирного соединения (для плугов ПО-7...ПО-9)

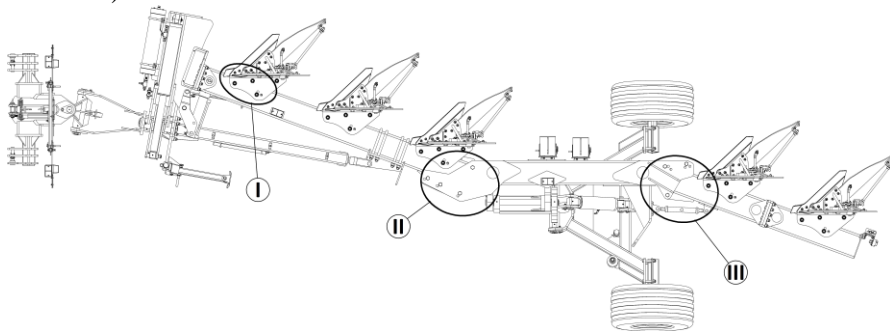
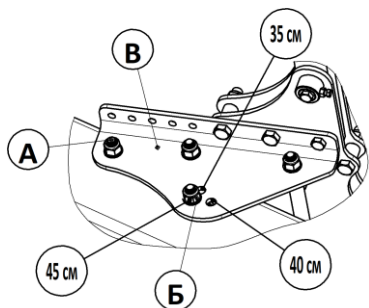


Рисунок 5 – Настройка ширины захвата корпусов

8.1.1 Регулировка кронштейна грядиля



1. Приведите плуг в рабочее положение.

Лемеха не должны быть опущены на землю.

2. Ослабьте болты **A**, стягивающие накладку грядиля

3. Извлеките регулировочный болт **B** и переместите накладки с грядилем **B** в требуемое положение (ширину захвата).

4. Установите болт **B** назад и затяните его.

5. Затяните болты **A**.

Момент затяжки гаек 90-100 кгс·м

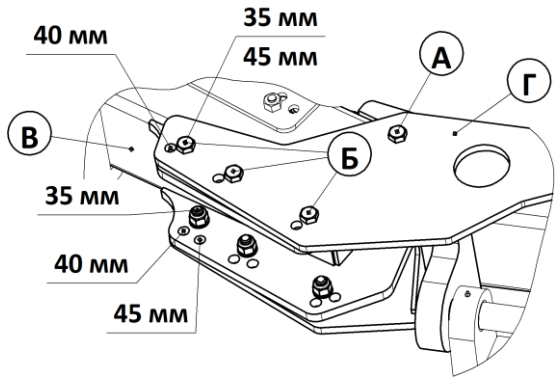
6. Повторите процедуру для каждого кронштейна грядиля

8.1.2 Регулировка центральной каретки

1. Приведите плуг в рабочее положение.

2. Ослабьте болты **А** (с двух сторон накладок)

3. Извлеките регулировочные болты **Б** (с двух сторон накладок) и переместите переднюю раму **В** в требуемое положение (ширину захвата) относительно центральной балки **Г**.



4. Установите болты **Б** назад и затяните их.

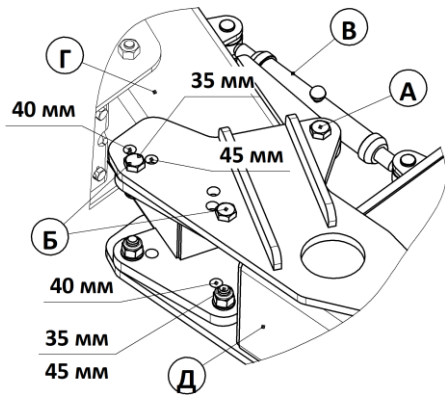
5. Затяните болт **А**.

Момент затяжки гаек 65 кгс·м.



Для облегчения перемещения рамы относительно центральной балки опустите плуг лемехами на землю, и, после извлечения регулировочных болтов, медленно подайте плуг вперед (или назад), покада требуемые отверстия на раме и центральной балке не совпадут.

8.1.3.1 Регулировка задней каретки плугов ПО-4...ПО-6



1. Приведите плуг в рабочее положение.

Лемеха не должны быть опущены на землю.

2. Ослабьте болты **А** (с двух сторон накладок)

3. Извлеките регулировочные болты **Б** (с двух сторон накладок) и переместите с помощью талрепа **В** заднюю раму **Г** в требуемое положение (ширину захвата) относительно центральной балки **Д**.

4. Установите болты **Б** назад и затяните их.

5. Затяните болт **А**.

Момент затяжки гаек 65 кгс·м.

8.1.3.2 Регулировка шарнирного соединения плугов ПО-7УП...ПО-9УП

Регулировкой шарнирного соединения необходимо добиться параллельности полевых досок корпусов на передней и задней раме плуга.



Выполняйте регулировку на ровном участке поля.

1. Приведите плуг в рабочее положение, опустив лемехами на землю

2. Ослабьте гайку шарнира **А**.

3. Выкрутите 4 болта **Б**, держащих регулировочные прокладки **В**.

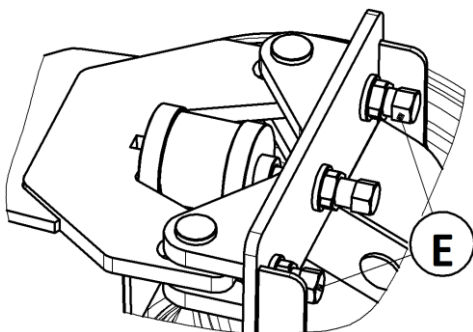
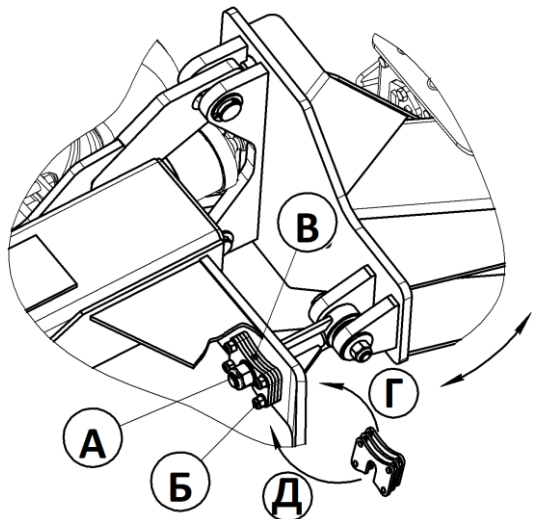
4. Снимите все регулировочные прокладки.

5. Медленно подайте плуг вперед заглубляя его при этом в землю.

Рабочие органы задней рамы будут стремиться выровнять раму параллельно передней.

6. Доложите необходимое количество регулировочных прокладок в зазор между пластиной шарнира и упором рамы **Г**. Остальные прокладки заложите за упором рамы **Д**.

7. Зафиксируйте прокладки (с обеих сторон) 4-мя болтами. Момент затяжки 4-х болтов составляет 38 кгс·м.



8. Затяните гайку шарнира. Момент затяжки гайки составляет 120 кгс·м.

9. Завинчивая до упора болты **Е** можно устранить отклонение шарнирного соединения. При этом задняя рама с центральной балкой образуют жесткий узел.

8.2 Регулировка глубины вспашки.

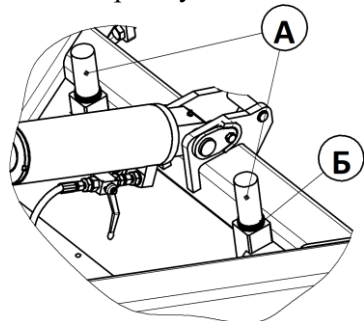
8.2.1 Регулировка глубины вспашки плуга

Установка заданной глубины пахоты производится непосредственно в поле. Соответствующая глубина вспашки достигается 2-мя регулировками:

- Для переднего корпуса, в зависимости от характера почвы установить контроль усилия и, при необходимости – контроль усилия + контроль положения.

- Для заднего корпуса, отрегулировать высоту упора **А**, изменяя количество регулировочных шайб **Б**:

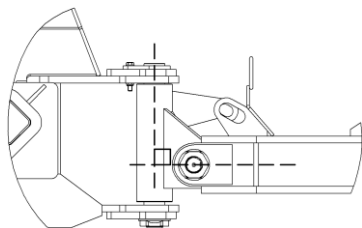
- Уменьшая количество шайб → вспашка плуга более глубокая
- Увеличивая количество шайб → вспашка плуга менее глубокая



После регулировки глубины вспашки, стойка ловителя должна быть перпендикулярна земле



ВНИМАНИЕ



Необходимо отрегулировать её с помощью центральной тяги навесной системы трактора.

8.2.2 Регулировка заднего колеса контроля глубины

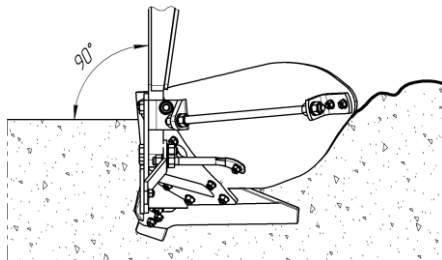
Использование этого колеса необходимо при применении шарнирного соединения рамы плугов ПО-7УП...ПО-9УП.

Опора колеса смонтирована на вертикальную ось, позволяющую выполнить поворот узла для адаптации колеса при изменении ширины вспашки. Регулировка глубины может быть диссиметричной и выполняется посредством винта на кронштейне колеса.

8.3 Регулировка положения плуга

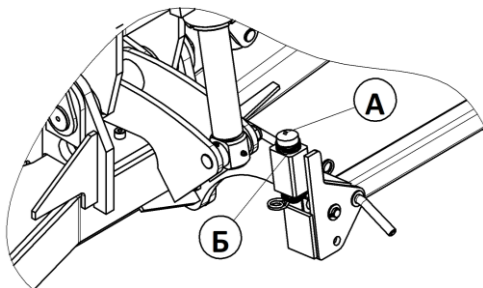


Регулировка выполняется после заправки в борозду и предназначена для поддержания плуга перпендикулярно к земле, независимо от глубины вспашки и уклона почвы.



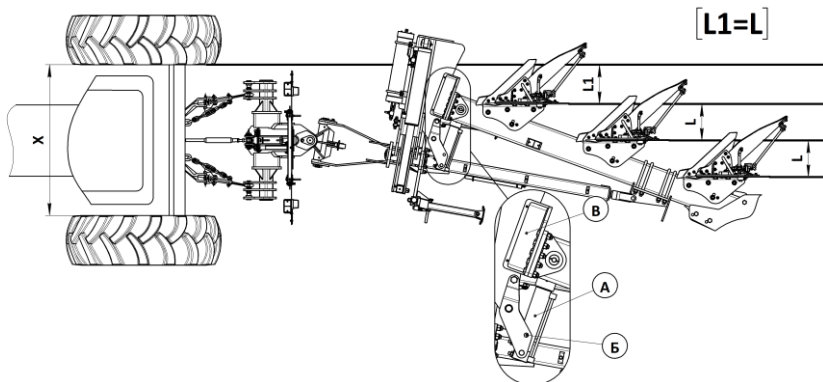
Для этого необходимо отрегулировать высоту упора **А** (на механизме оборота), изменяя количество регулировочных шайб **Б**:

- Уменьшая количество шайб → плуг наклоняется в сторону вспаханного поля
- Увеличивая количество шайб → плуг наклоняется в сторону неспаханного



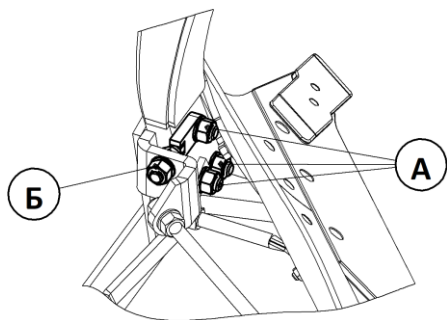
8.4 Регулирование ширины первой борозды

Эксплуатации плуга осуществляется с тракторами с разной шириной между шинами колес. В связи с этим, после настройки ширины захвата плуга сначала осуществляется грубая регулировка плуга с кабины трактора посредством гидроцилиндра настройки первой борозды **A**.



Регулирование более значительного смещения (на 100 мм) возможно при установке штока цилиндра **A** в отверстие **B** и при переворачивании ползуна **B**.

8.4 Регулирование угла вспашки корпусов



Регулирование угла вспашки корпуса позволяет получить больший или меньший угол вспашки. Для регулировки необходимо:

- Ослабить болты соединения башмака со стойкой **A**
- Изменить длину тяги **B**
- Зажать болты **A**
- Повторить процедуру на всех корпусах

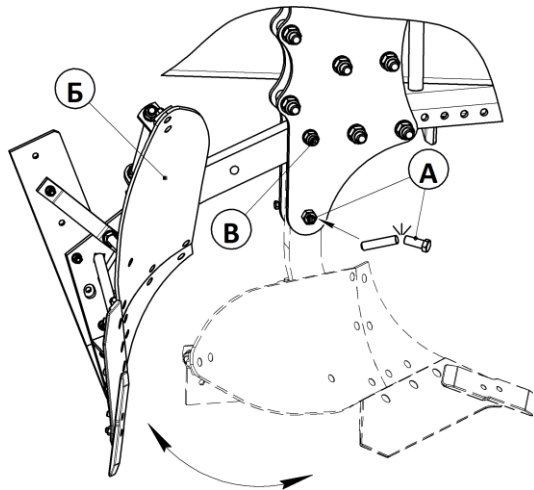


При отгрузке с завода, полевые доски корпусов находятся в горизонтальном положении

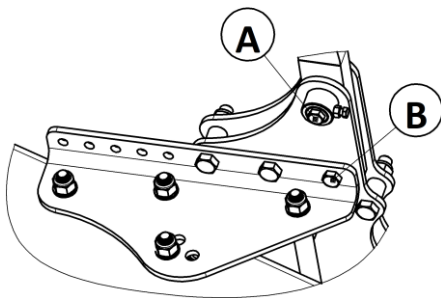
8.5 Защита от перегрузок

Срезные болты служат для защиты от повреждений при перегрузке.

После разрушения срезного болта **А** вывернутый корпус **В** при поднятом плуге вернуть обратно в рабочее положение, перед этим ослабить болт оси поворота **В** и удалить остатки срезного болта.



После того как новый срезной болт установлен, затяните его и болт оси поворота



Используйте только оригинальные срезные болты.
Только эти болты обеспечивают эффективную защиту.



Класс прочности оригинальных срезных болтов составляет 8.8.

Ни в коем случае не используйте болты более высокого или низкого класса прочности или болты с укороченным стержнем.

ВНИМАНИЕ!

9 Эксплуатация плуга



ВНИМАНИЕ!

Эксплуатация плугов с разным давлением в шинах трактора и без балластных грузов ЗАПРЕЩАЕТСЯ.

9.1 Эксплуатировать можно только правильно собранный, проверенный и отрегулированный плуг.

9.2 Наличие сученных пожнивных и растительных остатков не допускается. При запашке многолетних трав предшествующей операцией должно быть дискование. Высота стерни не более 20 см. Уклон поля не более 8°.

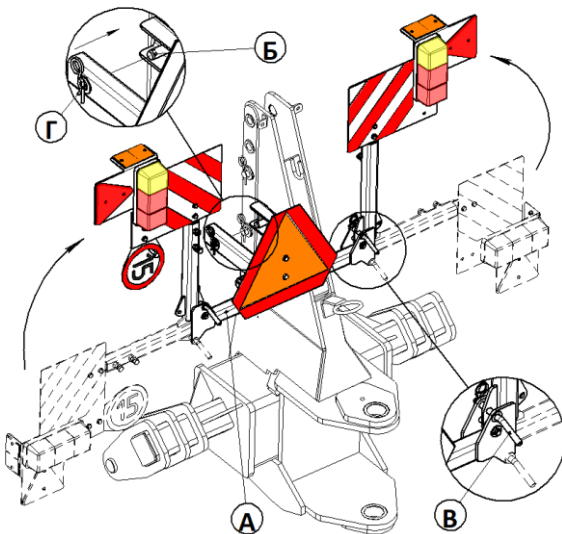
9.3 Перед началом работы проверить места крепления деталей и при необходимости произвести затяжку резьбовых соединений.



ВНИМАНИЕ!

КАТЕГОРИЧЕСКИ ЗАПРЕЩАЕТСЯ работать с незатянутыми резьбовыми соединениями рабочих органов.

9.4 Электрооборудование использовать только при транспортировании плуга по дорогам общего пользования.



При работе плуга в поле рамку панелей **А** снять с рамы плуга, отключив вилку от розетки (п. 7.1) и установить в кронштейн **Б** на ловителе плуга. Сложить панели вверх, зафиксировав их пальцем **В** и намотать провод на саму рамку. Зафиксировать рамку панелей на ловителе пружинным фиксатором **Г**.

В транспортном положении плуга рамку панелей устанавливают в исходное положение, присоединяют вилку к розетке согласно п.7.1.



9.5 Перед проходом первой борозды, плуг из транспортного положения переводится в рабочее положение. Глубина пахоты устанавливается согласно п.8.2.



ВНИМАНИЕ!

Перед началом работы открыть краны, блокирующие гидроцилиндры механизма оборота.

9.6 Работа с плугом производится следующим образом:

- при заглублении плуга (рисунок 6) - сначала происходит плавное заглубление передней части плуга при помощи навесного устройства трактора, а затем задней части плуга - при помощи гидроцилиндра колесного хода

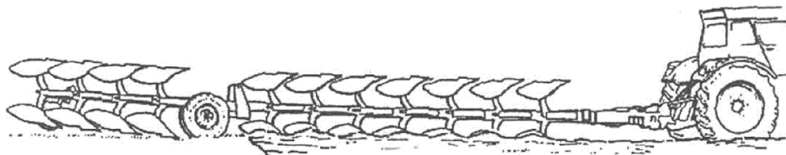


Рисунок 6 - Заглубление плуга

- при выглублении плуга (рисунок 7) - сначала происходит плавное выглубление передней части плуга при помощи навесного устройства трактора, а затем задней части плуга - при помощи гидроцилиндра колесного хода.

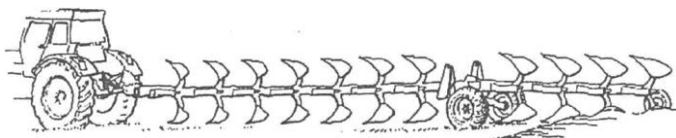
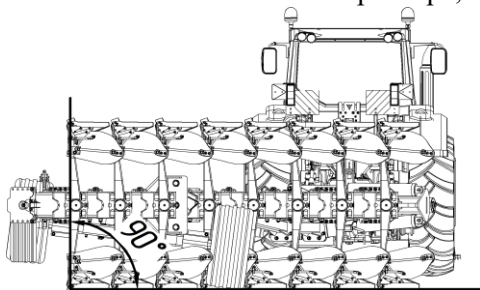


Рисунок 7 - Выглубление плуга

Работа согласно указанным рекомендациям позволяет обеспечить ровные и прямые участки в начале и конце поля, избежать таких дефектов как "недопаханные клинья".

На втором проходе необходимо откорректировать глубину пахоты. Для этого прежде всего необходимо выровнять раму так, чтобы она была параллельна поверхности почвы.

9.6 Перекосы рамы в поперечном направлении устраняются регулировкой раскосов навесной системы трактора, а на плуге согласно п.8.3.



Наклон плуга вдоль оси движения должен быть 90 градусов по отношению к поверхности поля.

Корректировка глубины пахоты производится для того, чтобы все корпуса вспахивали почву на одинаковую глубину. После того, как установлена заданная глубина пахоты и выдерживается нормальная рабочая ширина захвата, должна производиться оценка качества пахоты плуга по следующим признакам: все корпуса, как правооборачивающие так и левооборачивающие после прохода должны оставлять одинаковые гребни, а борозды от прохода правооборачивающих корпусов должны быть одинаковы с бороздами от прохода левооборачивающих корпусов.



Оценка “качества” вспашки, а также тягового сопротивления, производится **только после полной “припашки” плуга.** Достаточная степень “припашки” определяется тем, что при обороте плуга почва сама “сваливается” с отвалов не прилипая.

9.7 Движение плуга осуществлять челночным способом. В конце загона производится выглубление корпусов плуга, плуг переводится в транспортное положение и выполняется разворот. Затем с помощью гидроцилиндров механизма оборота произвести оборот рамы плуга и, таким образом, нижние корпуса поднимаются вверх, а верхние корпуса опускаются вниз.

Оборот плуга осуществляется следующим образом:

1. Гидроцилиндром колесного хода поднять плуг;
2. Выполнить оборачивание;
3. Опустить плуг.

При вспашке на обратном ходе левые колеса трактора идут по предыдущей борозде.

Для обеспечения качественной вспашки и повышения производительности вспашки - необходимо в начале и конце поля делать разворотные полосы с четкой границей (рисунок 9).



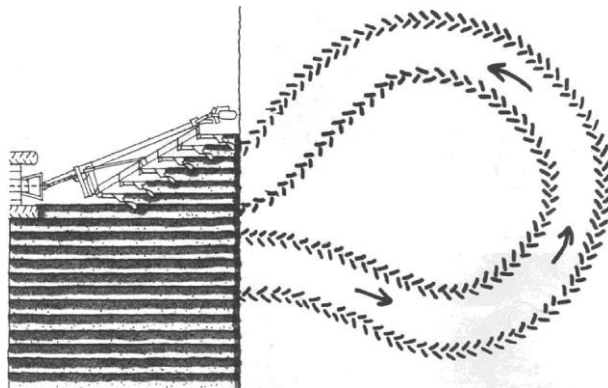


Рисунок 9 - Разворотные полосы

Ширина разворотной полосы рассчитывается:

$$S=M+2R/F$$

где M – расстояние от оси задних колес трактора до последнего корпуса

R – радиус разворота трактора

F – ширина захвата плуга

Полученный результат округляем в большую сторону и умножаем на ширину захвата плуга.



ВНИМАНИЕ!

Криволинейное движение, резкие повороты и движение назад при заглубленных рабочих органах плуга КАТЕГОРИЧЕСКИ ЗАПРЕЩАЕТСЯ

9.8 Необходимо периодически, особенно при работе с новыми рабочими органами, очищать налипшую землю, не допускать забивание рабочих органов пожнивными остатками и сорняками.

9.9 При переездах трактора с плугом следить за герметичностью гидросистемы, так как при утечке масла из гидросистемы плуг может самопроизвольно опуститься, что приведет к его поломке.



10 Техническое обслуживание

10.1 Бесперебойная эксплуатация плуга зависит от своевременного проведения технического обслуживания.



Эксплуатация плуга без проведения работ по техническому обслуживанию ЗАПРЕЩАЕТСЯ

ВНИМАНИЕ!

10.2 Виды и периодичность технического обслуживания приведены в таблице 2

Таблица 2 – Виды и периодичность технического обслуживания

Вид технического обслуживания	Периодичность или срок постановки на ТО Моточасы (др. единицы наработки)
1 Ежемесянное техническое обслуживание (ЕТО).	10 или каждую смену
2 Первое техническое обслуживание (ТО-1).	60
3 Техническое обслуживание перед началом сезона работы (ТО-Э)	Перед началом сезона
4 Техническое обслуживание при хранении:	
Подготовка к межсезонному хранению	Непосредственно после окончания работы
Подготовка к кратковременному хранению	Непосредственно после окончания работы
Подготовка к длительному хранению	Не позднее 10 дней после окончания работы
В период хранения	В закрытых помещениях один раз в 2 месяца, на открытых площадках и под навесом 1 раз в месяц
При снятии с хранения	Перед началом сезона работ
Примечание: Техническое обслуживание перед началом сезона работы (ТО-Э) совмещают с техническим обслуживанием при снятии с хранения.	

10.3 Перечень работ, выполняемых по каждому виду технического обслуживания, приведен в таблице 3



Таблица 3 – Работы, выполняемые при техническом обслуживании

Содержание работ и методика их проведения	Технические требования	Приборы, инструмент, приспособления и материалы для работ
1	2	3
ЕЖЕСМЕННОЕ ТЕХНИЧЕСКОЕ ОБСЛУЖИВАНИЕ (ЕТО)		
<p>1 Очистить плуг от грязи и растительных остатков</p> <p>2 Проверить комплектность плуга</p> <p>3 Проверить техническое состояние составных частей плуга, при обнаружении неисправностей – устранить их. Проверить и подтянуть крепления</p>	<p>Плуг должны быть чистым</p> <p>Плуг быть исправным. Резьбовые соединения должны быть затянуты</p>	<p>Чистик, щетка, ветошь</p> <p>Визуальный осмотр</p> <p>Комплект инструмента, прилагаемый к трактору</p>
ПЕРВОЕ ТЕХНИЧЕСКОЕ ОБСЛУЖИВАНИЕ (ТО-1)		
<p>1 Очистить плуг от грязи и растительных остатков</p> <p>2 Проверить комплектность плуга</p> <p>3 Проверить техническое состояние составных частей плуга, при обнаружении неисправностей – устранить их. Проверить и подтянуть крепления</p> <p>4 Смазать резьбовые поверхности талрепов</p> <p>5 Смазать подшипники колес</p> <p>6 Смазать ось шарнира и подшипниковые узлы приставки</p> <p>7 Смазать ось и подшипники колеса</p> <p>8 Смазать ось опорной балки</p> <p>9 Смазать пальцы и оси механизма оборота, фиксатор</p>	<p>Плуг должны быть чистым</p> <p>Плуг должен быть комплектными</p> <p>Плуг быть исправными. Резьбовые соединения должны быть затянуты</p> <p>Резьбовые поверхности должны быть смазаны</p> <p>Подшипники должны быть смазаны</p> <p>Втулка и подшипники должны быть смазаны</p> <p>Ось и подшипники должны быть смазаны</p> <p>Нагнетать солидол до его появления на поверхности. Выступившую смазку убрать</p> <p>Трущиеся поверхности фиксатора должны быть смазаны и перемещаться без заеданий.</p>	<p>Чистик, щетка, ветошь</p> <p>Визуальный осмотр.</p> <p>Комплект инструмента, прилагаемый к трактору</p> <p>Шприц 1 ГОСТ 3643-75 Солидол С ГОСТ 4366-76</p> <p>Солидол С ГОСТ 4366-76</p> <p>Солидол С ГОСТ 4366-76</p> <p>Шприц 1 ГОСТ 3643-75 Солидол С ГОСТ 4366-76</p> <p>Солидол Ж ГОСТ 1033-79 Шприц, чистик, ветошь</p> <p>Солидол Ж ГОСТ 1033-79 Шприц, чистик, ветошь</p>



Продолжение таблицы 3

1	2	3
ТЕХНИЧЕСКОЕ ОБСЛУЖИВАНИЕ ПРИ ХРАНЕНИИ		
При постановке на межсезонное хранение		
1 Очистить плуг пыли, грязи и растительных остатков, вымыть водой, удалить влагу обдувом сжатым воздухом	Плуг должны быть чистыми	Чистик, щетка, вода, компрессор
2 Проверить комплектность плуга	Плуг должны быть комплектными	Визуальный осмотр
3 Проверить техническое состояние плуга, при обнаружении неисправностей - устранить их. Проверить и подтянуть крепления	Плуг должны быть исправными. Резьбовые соединения должны быть затянуты	Комплект инструмента, прилагаемый к трактору
При подготовке к кратковременному хранению		
1 Очистить плуг пыли, грязи и растительных остатков, вымыть водой, удалить влагу обдувом сжатым воздухом	Плуг должны быть чистыми	Чистик, щетка, вода, компрессор
2 Проверить комплектность плуга	Плуг должны быть комплектными	Визуальный осмотр
3 Проверить техническое состояние плуга, при обнаружении неисправностей - устранить их. Проверить и подтянуть крепления	Плуг должны быть исправными. Резьбовые соединения должны быть затянуты	Комплект инструмента, прилагаемый к трактору
При подготовке к длительному хранению		
1 Очистить от ржавчины и покрасить поверхность плуга с поврежденной окраской	Пятна ржавчины и повреждения окраски не допускаются	Щетка металлическая, ветошь, уайт-спирит ГОСТ 3134-78, грунтовка ФЛ-03К ГОСТ 19109-81, эмаль АС-182 ГОСТ 19024-79.V.U1
2 Разобрать ступицы колес, смыть старую смазку, заполнить карманы ступиц и пустоты подшипников новой смазкой, собрать ступицы. Покрывать защитной смазкой лемеха, отвалы, углоснимы, штоки гидроцилиндров, талрепы, регулировочные винты, фиксаторы	Смазка должна равномерно покрывать поверхность	Комплект инструмента, прилагаемый к трактору, ветошь, уайт-спирит ГОСТ 3134-78, Солидол С ГОСТ 4366-76 (Солидол Ж ГОСТ 1033-79) Смазка ПВК ГОСТ 19537-83
3. Снять с плуга рукава высокого давления и пневматические колеса	Сдать на склад	Комплект инструмента, прилагаемый к трактору
4. Исключить попадание влаги во внутренние полости элементов гидросистемы.	Любым доступным способом	



Плуг оборотный ПО

Продолжение таблицы 3

1	2	3
Техническое обслуживание в период хранения		
Проверить: 1 Правильность установки плуга 2 Комплектность 3 Состояние защитных покрытий и окраски	Плуг должен стоять устойчиво Плуг должен быть комплектным Защитная смазка должна лежать равномерно, коррозии и повреждений окраски не допускается	Визуальный осмотр
Техническое обслуживание при снятии с хранения (техническое обслуживание перед началом сезона работы (ТО-Э))		
1 Удалить защитную смазку 2 Проверить комплектность плуга и установить снятые узлы и детали 3 Проверить техническое состояние составных частей плуга	Рабочие органы плуга должны быть чистыми Плуг должен быть комплектным Плуг должен быть исправным	Ветошь, комплект прилагаемый к трактору Визуальный осмотр, комплект инструмента прилагаемый к трактору Комплект инструмента прилагаемый к трактору

10.4 Точки смазки и их расположение приведены в таблице 4 и на схеме смазки (рисунок 10)

Таблица 4 – Точки смазки

№ позиции на схеме смазки	Наименование и обозначение механизма	Наименование смазочных материалов	Кол-во точек смазки на плуг	Периодичность проверки и замены смазки
1	Детали корпуса (лемеха, отвалы, боковины, долота и углоснимы)	Солидол С ГОСТ 4366-76 (солидол Ж ГОСТ 1033-79)	-	В конце сезона
2	Уши гидроцилиндров	То же	6	В конце сезона
3	Регулировочные болты задней рамы	То же	2	В начале сезона
4	Крестовина	То же	4	В конце сезона
5	Ось механизма оборота.	То же	2	Через 60 часов
6	Оси опорной балки.	То же	4	Через 60 часов
7	Ось тяговой балки	То же	1	Через 60 часов
8	Ось вращения заднего опорного колеса	То же	1	Через 60 часов
9	Гидросистема	Масло гидросистемы трактора	-	В начале сезона



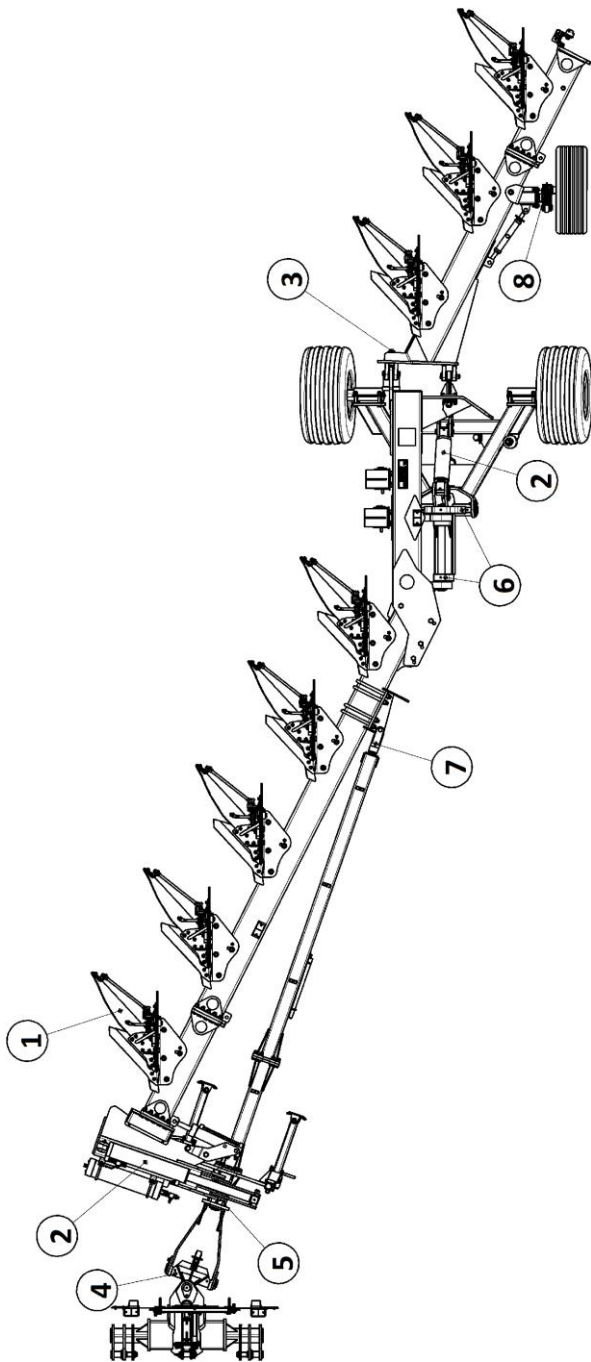


Рисунок 10 – Схема смазки

11 Характерные неисправности и методы их устранения

11.1 Характерные неисправности и методы их устранения приведены в таблице 5.

Таблица 5 – Возможные неисправности

Неисправность, внешнее проявление	Метод устранения
Захват первого корпуса (правооборачивающего или левооборачивающего) больше или меньше захвата остальных корпусов. Гребень, оставляемый первым корпусом, выше или ниже гребней, оставляемых остальными корпусами	Уменьшить или увеличить ширину захвата первого корпуса с помощью гидроцилиндра
Первый или последний корпус как правооборачивающий, так и левооборачивающий пашет глубже или мельче остальных корпусов. Гребень, оставляемый последними корпусом, выше или ниже гребней, оставляемых остальными корпусами	Опустить или поднять колесный ход относительно опорной поверхности задних корпусов используя шайбы механизма регулировки глубины пахоты (рисунок 9). Рама при пахоте должна быть горизонтальной
Правооборачивающие или левооборачивающие корпуса пахнут глубже или мельче соответственно	Выровнять раму при помощи упоров 9 механизма оборота (рисунок 7)
На долотах и лемехах корпусов образовались затылочные фаски. Корпуса неудовлетворительно заглубляются в почву	Заменить долота и лемеха
Колесо имеет осевой люфт. Не отрегулированы подшипники колес	Снять крышку и отрегулировать подшипники. Осевой люфт в подшипниках не допускается

11.2 Выбраковочные размеры сменных деталей рабочих органов (корпусов):

– лемех – износ до ширины 95...100 мм, образование затылочной фаски шириной 7...12 мм, влияющей на устойчивость работы плуга (лемех подлежит замене);

– долото – износ до размера 60 мм от лезвия до оси отверстия, образование затылочной фаски шириной 7-12 мм, влияющей на устойчивость работы плуга (долото подлежит замене);

– полевая доска – предельный износ по толщине до 30% от начального размера.



12 Правила хранения

12.1 Плуг может устанавливаться на межсезонное (до 10 дней), кратковременное (от 10 дней до двух месяцев) и длительное (более двух месяцев) хранение в соответствии с ГОСТ 7751-85.

12.2 Плуг хранится под навесом или на открытой площадке на машинном дворе или пунктах технического обслуживания, категория хранения 4 (Ж2) или 7 (Ж1), ГОСТ 15150-69, консервация – вариант защиты ВЗ-4 ГОСТ 9.014-78.

12.3 Плуг устанавливаются на хранение на деревянные подставки под корпуса и секции.

12.4 При подготовке к хранению, при хранении и по окончании хранения выполнять техническое обслуживание в соответствии с разделом 9 настоящего руководства.

12.5 Запасные части должны храниться в ящике, в котором они поступили потребителю.

13 Комплект поставки

13.1 Плуги поставляются потребителю в комплекте согласно таблице 6.
Таблица 6 – Комплект поставки плуга ПО

Обозначение по КД	Наименование	Кол-во	Обозначение упаковочного места	Примечание
ППК-4 00.000 ППК-5 00.000 ППК-6 00.000 ППК-7 00.000 ППК-8 00.000 ППК-9 00.000	Плуг оборотный ПО-4 Плуг оборотный ПО-5 Плуг оборотный ПО-6 Плуг оборотный ПО-7 Плуг оборотный ПО-8 Плуг оборотный ПО-9	1	1/2	Без упаковки.
ПО-4...9 00.000 РЭ	<u>Документация</u> Руководство по эксплуатации (с гарантийным талоном)* «Обоснование безопасности плугов оборотных ПО»	1	См. примечание	Упаковать в пакет из полиэтиленовой пленки ГОСТ 10354
Дополнительное оборудование (при заказе)				
	- КП – комплект предплужников; - КУ – комплект углоснимов; - ПП – приспособление «оп-land» (по полю) - ПК – приспособление катковое		2/2	

* Руководство по эксплуатации с гарантийным талоном выдается потребителю вместе с сопроводительной документацией. В гарантийном талоне делается отметка о дате продажи плуга изготовителем

13.2 В зависимости от условий транспортирования допускается поставка плугов в частично разобранном виде. При этом комплект поставки должен соответствовать комплектовочной ведомости, приложенной к руководству по эксплуатации.



14 Транспортирование

14.1 Транспортирование плугов производится автомобильным или железнодорожным транспортом при условии обеспечения сохранности в соответствии с правилами перевозки грузов, действующими для этих видов транспорта.

14.2. Способ погрузки, а также размещение и крепление упаковочных мест должно обеспечивать полную сохранность плугов при транспортировании.

14.1.1 Строповка при погрузке и выгрузке плуга должна производиться с учетом предусмотренных и обозначенных мест строповки.

14.1.2 Погрузку/разгрузку плуга производить в транспортном положении плуга с закрытыми кранами блокировки механизма оборота



При строповке и подъеме незафиксированного плуга возможно опрокидывание механизма оборота с навеской относительно полуоси балки тяговой

ВНИМАНИЕ!

14.2 Способ погрузки, размещение и крепление укладочных и упаковочных мест при отправке потребителю плуг, и запасных частей должны обеспечивать их полную сохранность.

14.3 Транспортирование плуга трактором у потребителя должно выполняться только в транспортном положении. Перевод плуга в транспортное положение производится в соответствии с пунктами раздела 7.

14.4 Скорость движения по дорогам с твердым покрытием не должна превышать 15 км/ч.

14.5 Скорость движения на полевых дорогах и бездорожью должна обеспечивать сохранение работоспособного состояния плуга.



15 Утилизация

15.1 Подготовку плуга к утилизации необходимо производить после утверждения акта о его списании, назначения руководителя, ответственного за проведение работ и утвержденного плана по проведению утилизации.

15.2 Работы по утилизации необходимо проводить в местах, оснащенных соответствующими грузоподъемными механизмами, емкостями сбора отработанных масел и оснащенных средствами пожаротушения.

15.3 В утвержденном плане по проведению утилизации руководителем должны быть предварительно определены наиболее ценные механизмы, узлы, комплектующие изделия, пригодные для дальнейшего использования в качестве запасных частей. Определены места хранения годных узлов и комплектующих.

15.4 При разборке плуга необходимо соблюдать требования инструкций по технике безопасности при работе на ремонтном предприятии и меры безопасности согласно настоящему руководству по эксплуатации.

15.5 Списанный плуг подлежит утилизации, которая проводится в следующей последовательности:

- разобрать изделие по узлам;
- провести разборку узлов по деталям;
- отсортировать детали по группам: черный металл, резинотехнические изделия;
- произвести дефектовку деталей;
- годные детали использовать для технологическо-ремонтных нужд, изношенные – списать по акту на металлолом и отправить в установленном порядке для переработки;
- пришедшие в непригодное состояние резиновые изделия (шины, камеры, рукава высокого давления, манжеты) отвезти на место утилизации.



16 Гарантия изготовителя

16.1. Изготовитель гарантирует соответствие плугов требованиям технических условий при соблюдении условий эксплуатации, транспортирования и хранения, установленных настоящими техническими условиями и руководством по эксплуатации.

16.2. Гарантийный срок эксплуатации устанавливается 24 календарных месяца (за исключением интенсивно изнашивающихся деталей рабочих органов) при соблюдении условий эксплуатации, транспортирования и хранения. Начало гарантийного срока исчисляется со дня ввода плуга в эксплуатацию, но не позднее 12 месяцев со дня приобретения потребителем.

16.3. Претензии по качеству плугов удовлетворяются в соответствии с действующим законодательством Республики Беларусь и Постановлением Совета Министров от 27 июня 2008 года № 952 «О гарантийном сроке эксплуатации сложной техники и оборудования».

16.4. К каждому плугу изготовитель должен прилагать «Руководство по эксплуатации» и гарантийный талон с указанием гарантийного срока эксплуатации.

17 Свидетельство о приёмке

Плуг оборотный ПО-_____.
(Марка плуга)

Заводской № _____

соответствует ТУ ВУ 500021957.081-2020
(Наименование ТНПА)

и признан годным к эксплуатации.

Дата выпуска _____

Штамп контролера _____

ГАРАНТИЙНЫЙ ТАЛОН № _____

1. Плуг оборотный ПО-_____.

2. _____
(число, месяц, год выпуска)

3. _____
(заводской номер изделия)

Изделие полностью соответствует чертежам, техническим условиям, характеристике и стандартам ТУ ВУ 500021957.071-2018

Гарантируется исправность изделия в эксплуатации в течение 24 месяцев со дня ввода в эксплуатацию (за исключением интенсивно изнашивающихся деталей рабочих органов) при условии правильного ухода и эксплуатации.

Начало гарантийного срока исчисляется со дня ввода в эксплуатацию, но не позднее 12 месяцев со дня приобретения.

Начальник ОТК предприятия _____
(фамилия, имя, отчество) (подпись)
М.П.

1. _____
(дата получения изделия на складе предприятия-изготовителя)

_____ (должность, фамилия, имя, отчество) _____ (подпись)
М.П.

2. _____
(дата продажи (поставки) изделия продавцом (поставщиком))

_____ (должность, фамилия, имя, отчество) _____ (подпись)
М.П.

3. _____
(дата ввода изделия в эксплуатацию)

_____ (должность, фамилия, имя, отчество) _____ (подпись)
М.П.



