




Группа компаний «ТЕХМАШ»



ПООО "Техмаш" г.Лиды
231300, Республика Беларусь,
г. Лиды, ул. Пригитцкаго, 22

+375 29 326-82-00   

Тел/факс +375 154 611 584

Коммерческий отдел: +375 154 611 581

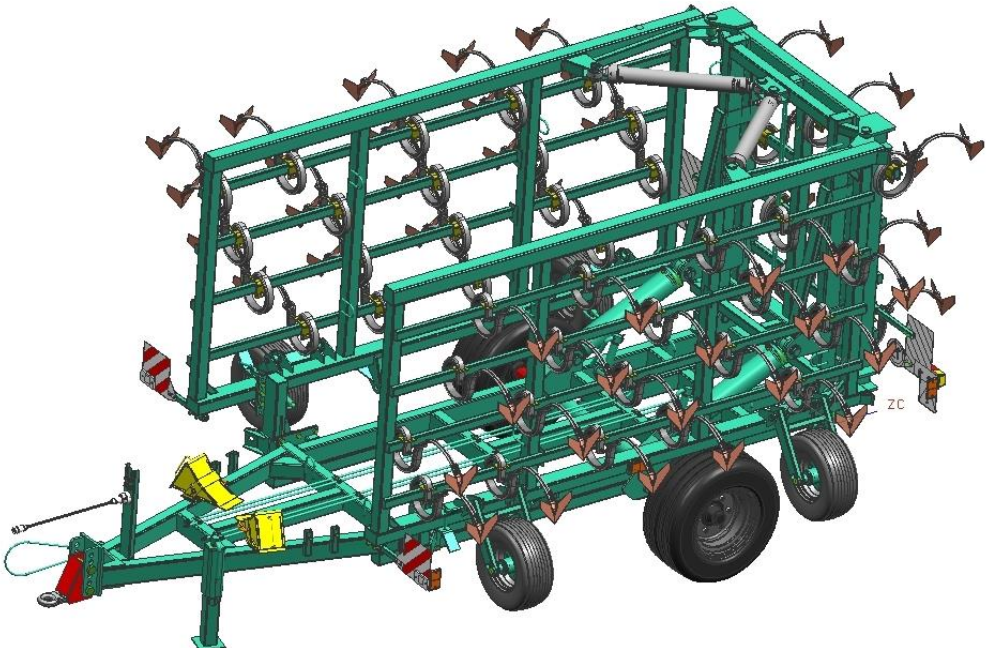
+375 154 611 582

<http://www.tehmash.by>

E-mail: info@tehmash.by

КУЛЬТИВАТОРЫ ДЛЯ СПЛОШНОЙ ОБРАБОТКИ ПОЧВЫ КПМ-6Е / КПМ-8Е

РУКОВОДСТВО ПО ЭКСПЛУАТАЦИИ КПМ-6Е-8Е 00.000 РЭ



21.03.2024

1. Назначение изделия

1.1 Руководство по эксплуатации (РЭ) предназначено для изучения устройства, правил сборки, регулировки, технического обслуживания и эксплуатации культиваторов для сплошной обработки почвы КПМ-6Е, КПМ-8Е.

1.2 Культиваторы для сплошной обработки почвы КПМ (далее по тексту – культиваторы) предназначены для сплошной предпосевной и паровой обработки почвы.

1.3 Культиваторы должны обеспечивать работу на почвах различного механического состава, не засоренных камнями и другими препятствиями или засоренных отдельными мелкими камнями диаметром до 8 см, с абсолютной влажностью 8 - 25%, в почвенном слое 0...15 см. Наличие на поле скоплений остатков необранной соломы не допускается. Рельеф поля должен быть ровный. Величина уклона поверхности поля не должна превышать 8°. Вид климатического исполнения культиватора У1 по ГОСТ 15150.

1.4 Основными рабочими органами являются:

S-образная стойка сечением 45x12 с подпружинником с лапой стрельчатой шириной 220 мм или S-образная стойка сечением 70x12 с лапой стрельчатой шириной 250 мм.

ВНИМАНИЕ: Все сведения в данном руководстве по эксплуатации соответствуют уровню информации на момент печати этого документа.

В связи с постоянными работами по усовершенствованию конструкции и технологии изготовления машин возможны некоторые расхождения между сведениями, изложенными в руководстве по эксплуатации и поставляемыми машинами, не влияющие на условия ее эксплуатации.

Отличающиеся сведения, иллюстрации или описания не могут рассматриваться в качестве основания для предъявления претензий.

Иллюстрации предназначены для ознакомления и их следует понимать как принципиальные изображения.

2. Технические характеристики

2.1 Основные параметры культиваторов представлены в таблице 1

Таблица 1 – Основные параметры и размеры

Наименование	Ед. изм.	Значение показателя	
		КПМ-6Е	КПМ-8Е
Тип	-	полуприцепной	
Производительность за один час основного времени	га/час	3,6-7,2	4,8-9,6
Рабочая конструктивная ширина захвата	м	6,0	8,0
Рабочая скорость движения	км/ч	6-12	
Транспортная скорость, не более	км/ч	15	
Агрегируется с тракторами мощностью не менее	л.с.	120	160
Габаритные размеры: в рабочем положении, не более: - длина - ширина - высота в транспортном положении, не более: - длина - ширина - высота	мм	5850 6250 1250 4800 3100 2550	6850 8250 1250 5800 3100 2550
Дорожный просвет, не менее	мм	250	
Количество рабочих органов со стойкой 45x12	шт.	36	48
Количество рабочих органов со стойкой 70x12	шт.	32	42
Глубина обработки	см	5-12	
Средняя высота гребней	см	4	
Крошение почвы (размер фракций до 50 мм), не менее	%	80	
Масса без дополнительного оборудования, не более	кг	2100	2500
Масса ПКО - приставка катковая однорядная	кг	320	460
Масса ПКД - приставка катковая двухрядная	кг	600	850
Масса ПБП - трёхрядная пружинная борона	кг	255	376
Масса ПКП - приставка пружинно-катковая	кг	500	710
Масса ПБЗ - приспособление для навески зубовых борон	кг	210	290
Количество обслуживающего персонала	чел.	1 (тракторист)	
Срок службы, не менее	лет	8	

3 Устройство и работа культиваторов.

3.1 Культиватор КПМ представляет собой полуприцепную машину, состоящую из: рабочего полотна 1, транспортной тележки 2, стяжек крыльев 8 (кроме КПМ-6Е), гидросистемы 9 (рисунок 1).

3.2 Рабочее полотно состоит (рисунок 1) из центральной секции 3, крыла правого 4, крыла левого 5. На полотне установлены рабочие органы 7. На крыльях установлены копирующие колёса 6 с винтовой регулировкой глубины обработки. Глубина обработки центральной секции регулируется колесами транспортной тележки.

3.3 Транспортная тележка предназначена для передвижения культиватора при транспортировке. Состоит (рисунок 3) из рамы 1, поворотной балки 2 с ходовыми колёсами 3 и регулировочными винтами 4, кронштейнов фиксации крыльев в транспортном положении 5, регулируемого по высоте прицепа 6, опоры с винтовой регулировкой 7.

3.4 Варианты устанавливаемых рабочих органов:

а) S-образная стойка 45x12 с подпружинником (см. рисунок 14-15) (производство – Италия), возможна комплектация культиваторов различными видами лап – лапа стрельчатая 220 мм или лапа рыхлительная

б) S-образная стойка 70x12 (см. рисунок 16) (производство – Италия) с лапой стрельчатой 250мм.

Обозначение и схемы расстановки стоек смотри в приложениях Б и В;

3.5 Гидросистема (рисунок 4а, 4б) предназначена для перевода культиватора из транспортного положения в рабочее и обратно, для разворотов культиватора в конце прохода. Состоит из металлических маслопроводов, рукавов высокого давления (РВД), гидроцилиндров подъёма рабочего полотна 125x56-590 поз. 15, гидроцилиндров складывания крыльев и открылков 80x40-630 поз. 14.

Максимальное давление в гидросистеме не должно превышать 16МПа (160атм)

3.6 Технологический процесс работы культиватора заключается в следующем: лапа отделяет от массива пласт почвы на заданную глубину и разрушает его, одновременно подрезая сорную растительность. Расположенное позади культиватора дополнительное оборудование окончательно выравнивает и уплотняет верхний слой почвы, формирует посевное ложе. В результате прохода агрегата почва полностью готова к посеву сельскохозяйственных культур.

3.7 По заказу потребителя на культиваторы может устанавливаться дополнительное оборудование:

ПКО - приставка катковая однорядная (рис. 6);

ПБП - трёхрядная пружинная борона (рис. 7);

ПКП - приставка пружинно-катковая (рис. 8);

ПКД - приставка катковая двухрядная (рис. 9).

ПБЗ – приспособление для навески зубовых борон (рис. 10).

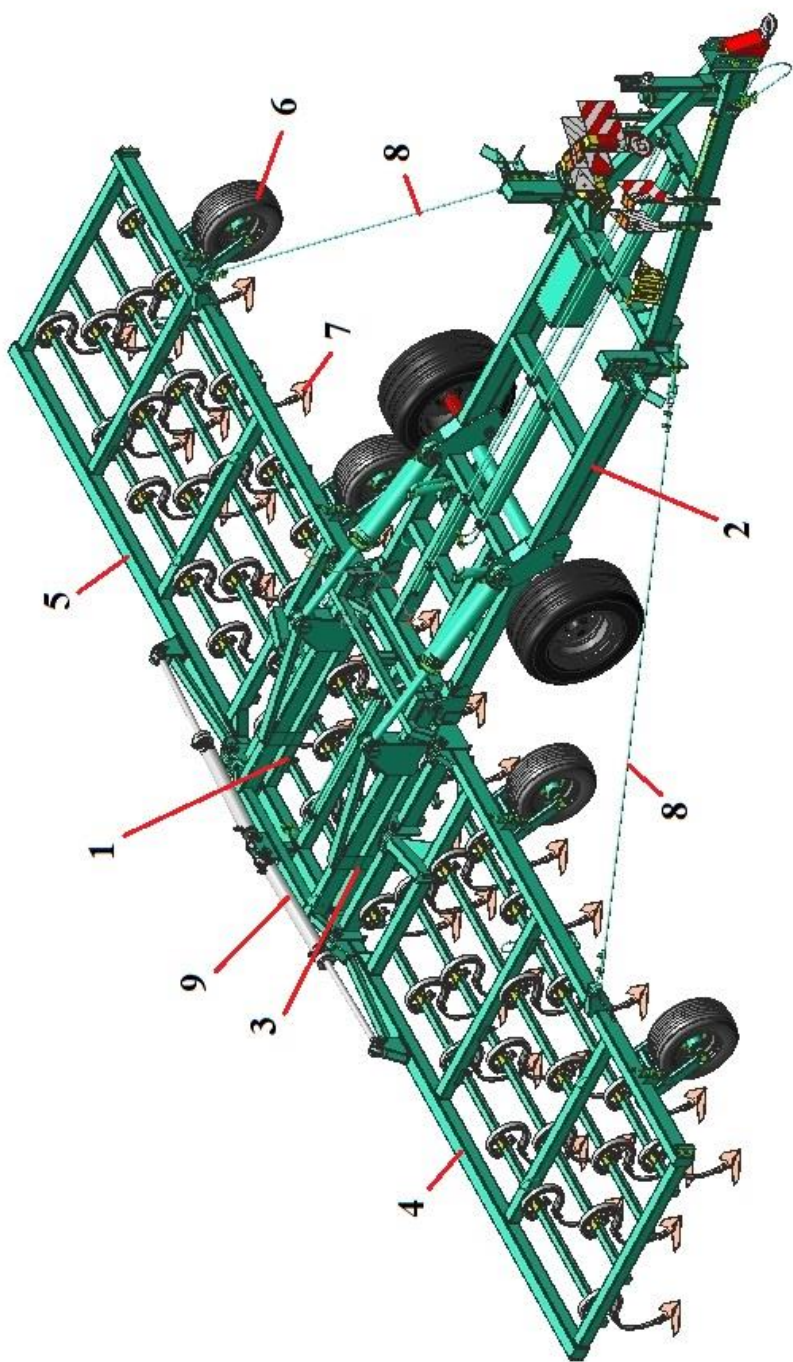
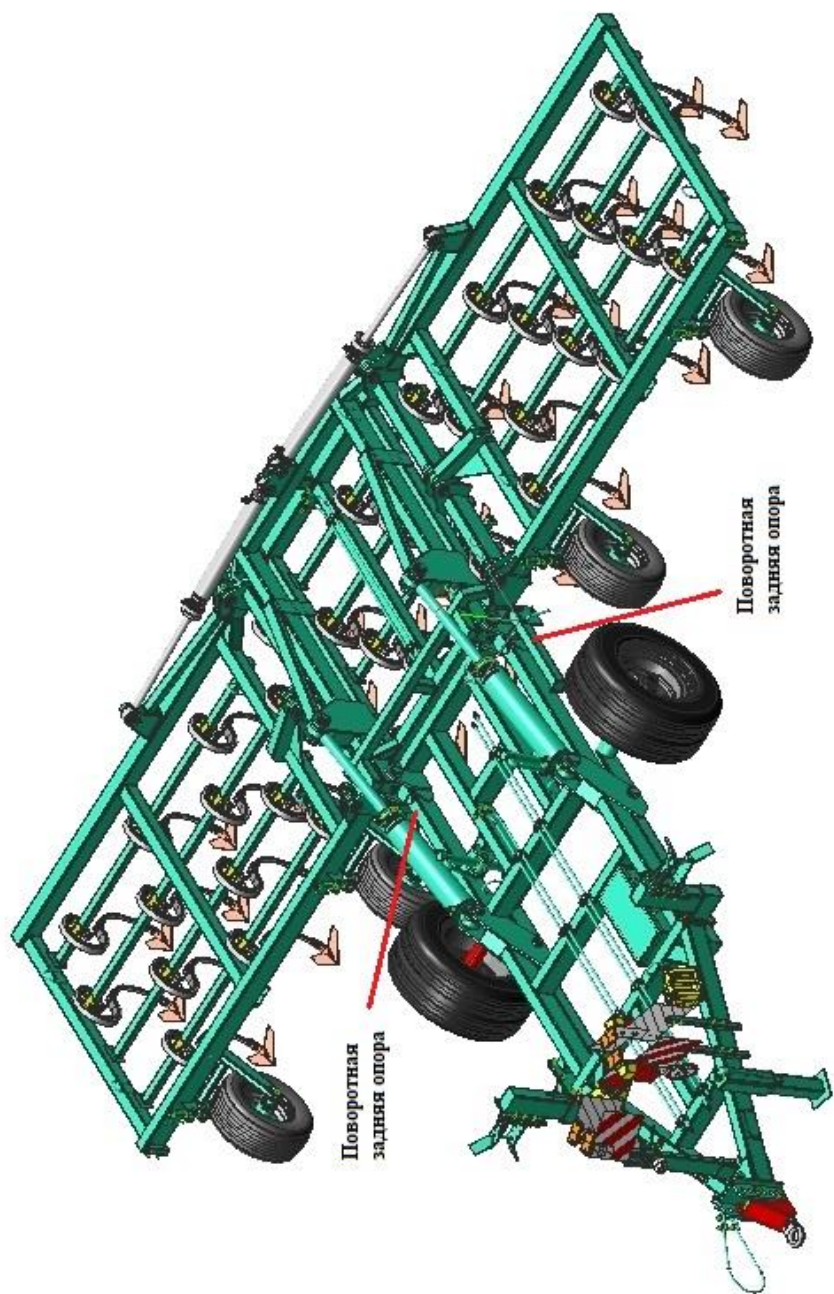


Рисунок 1 – Общий вид культиватора КПМ-8Е в рабочем положении



Поворотная
задняя опора

Поворотная
задняя опора

Рисунок 1а – Общий вид культиватора КРМ-6Е в рабочем положении
(остальное см. рисунок 1)

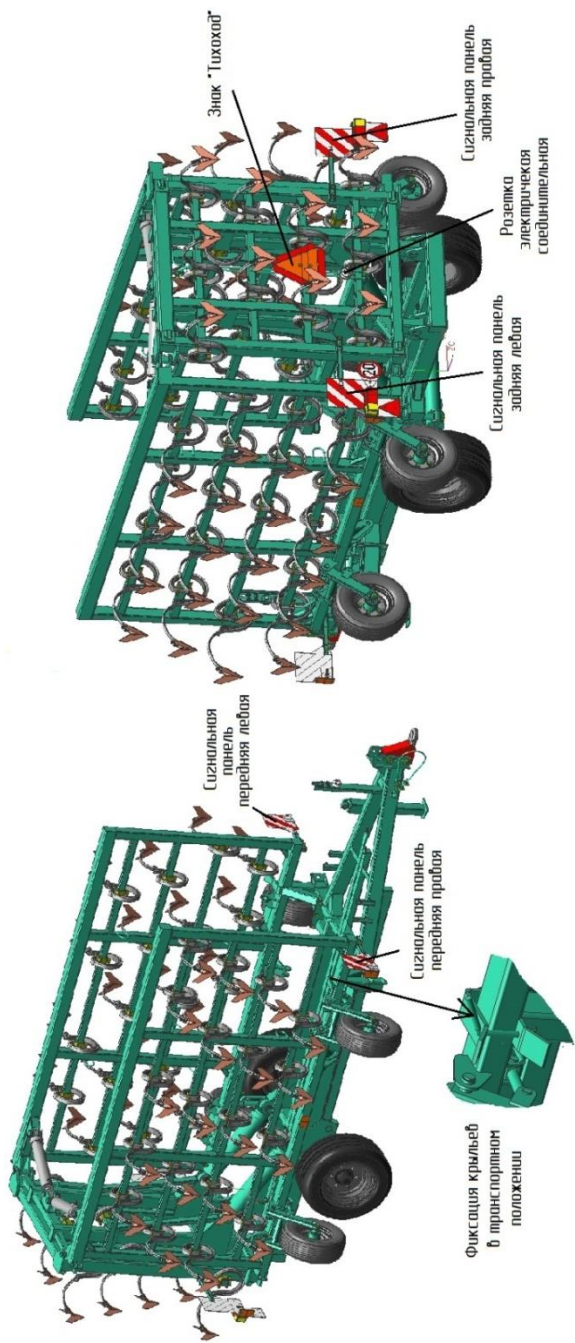


Рисунок 2 – Общий вид культиватора в транспортном положении

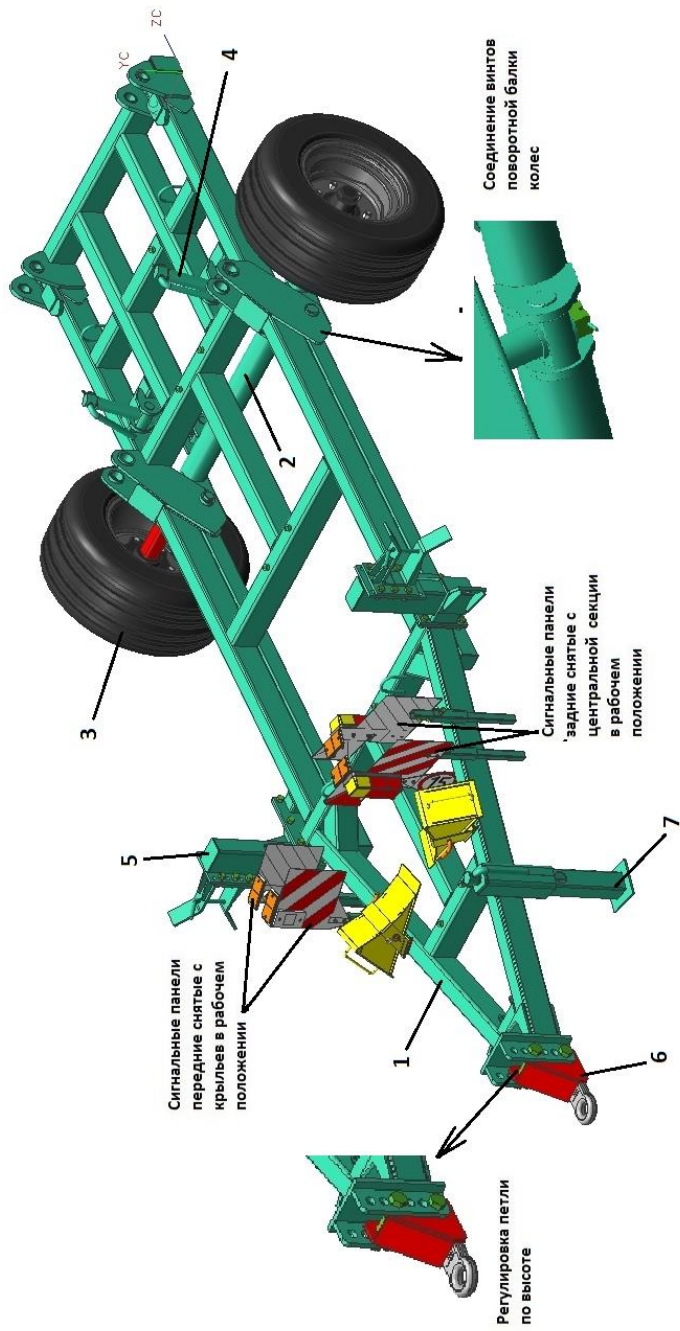


Рисунок 3 – Транспортная тележка

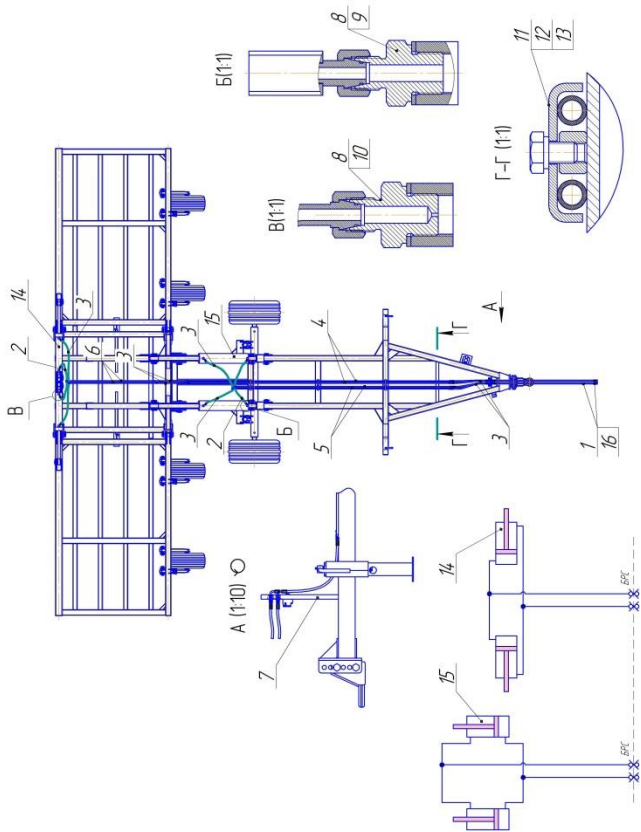


Схема гидросистемы культиватора КПМ-6Е

- 1 - ГТМ 02.010-2000 - РВД (2000мм) - 4шт.,
- 2 - ГТМ 02.020-600 - РВД (600мм) - 3шт.,
- 3 - ГТМ 02.020-800 - РВД (800мм) - 1шт.,
- 4 - КПМ-6-У 06.030Д Маслопровод продольный - 2шт.,
- 5 - КПМ-6-У 06.040Д Маслопровод основной - 2шт.,
- 6 - КПМ-8-У 06.050 Маслопровод крыльев - 2шт.,
- 7 - КПМ-8У 06.070 Стойка с муфтами - 1 шт.,
- 8 - ГВ 06.401 Шайба - 16шт.,
- 9 - ГТМ 01.601 Штуцер - 4 шт.,
- 10 - ГТМ 01.602 Штуцер-замедлитель - 4шт.,
- 11 - КПМ-12 00.412 Прижим гидравлики 1 шт.,
- 12 - Болт М10х16 - 1шт.,
- 13 - Шайба 10.65Г - 1шт.,
- 14 - Ц80.40.630.010 Гидроцилиндр 80х40-630 - 2шт.,
- 15 - Ц-125.56.590.000Б Гидроцилиндр 125х56-590 - 2шт.,
- 16 - Муфта (папа) М16х1,5 - 4шт.,

Рисунок 4а – Схема гидросистемы культиватора КПМ-6Е

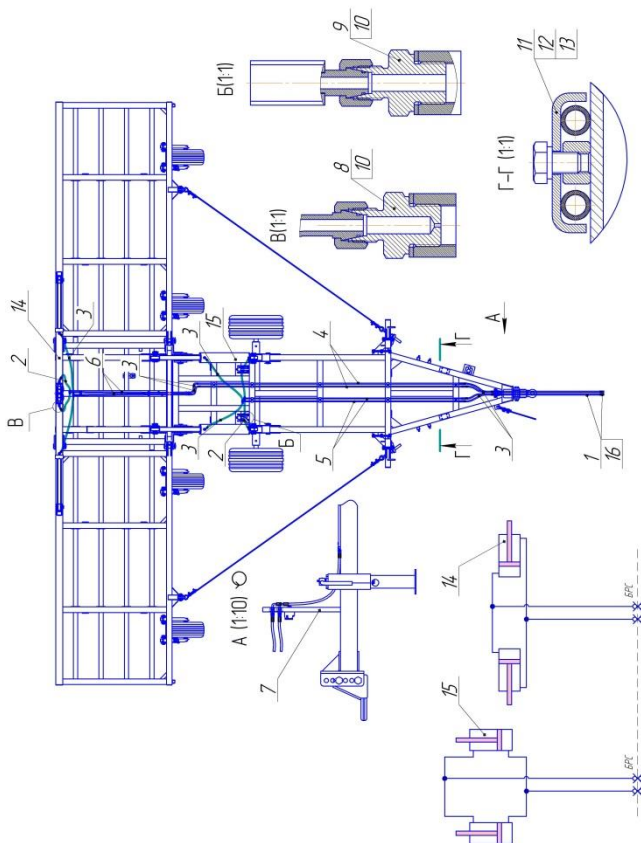


Схема гидросистемы культиватора КПМ-8Е

- 1 - ГТМ 02.010-2000 - РВД (2000мм) - 4шт.,
- 2 - ГТМ 02.020-600 - РВД (600мм) - 3шт.,
- 3 - ГТМ 02.020-800 - РВД (800мм) - 1шт.,
- 4 - КПМ-8-У 06.030 Маслопровод продольный - 2шт.,
- 5 - КПМ-8-У 06.040 Маслопровод основной - 2шт.,
- 6 - КПМ-8-У 06.050 Маслопровод крыльев - 2шт.,
- 7 - КПМ-8У 06.070 Стойка с муфтами - 1шт.,
- 8 - ГВ 06.401 Шайба - 16шт.,
- 9 - ГТМ 01.601 Штуцер - 4 шт.,
- 10 - ГТМ 01.602 Штуцер-замедлитель - 4шт.,
- 11 - КПМ-12 00.412 Прижим гидравлики 1шт.,
- 12 - Болт М10х16 - 1шт.,
- 13 - Шайба 10.65Г - 1шт.,
- 14 - Ц80.40.630.010 Гидроцилиндр 80х40-630 - 2шт.,
- 15 - Ц-125.56.590.000Б Гидроцилиндр 125х56-590 - 2шт.,
- 16 - Муфта (панна) М16х1,5 - 4шт.,

Рисунок 4б – Схема гидросистемы культиватора КПМ-8Е

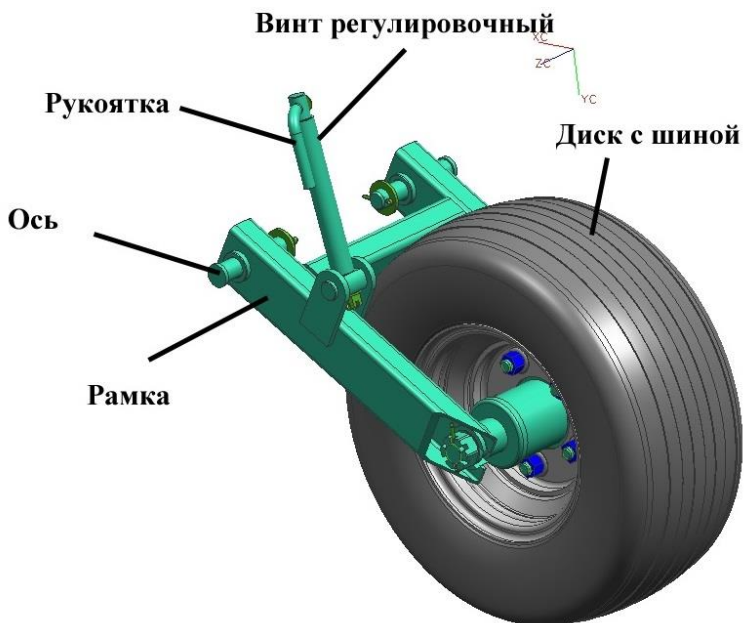


Рисунок 5 – Колесо копирующее

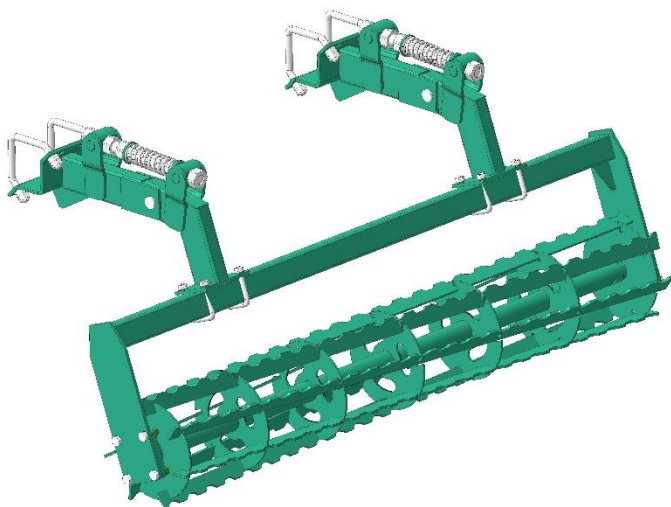


Рисунок 6 – ПКО - приставка катковая однорядная

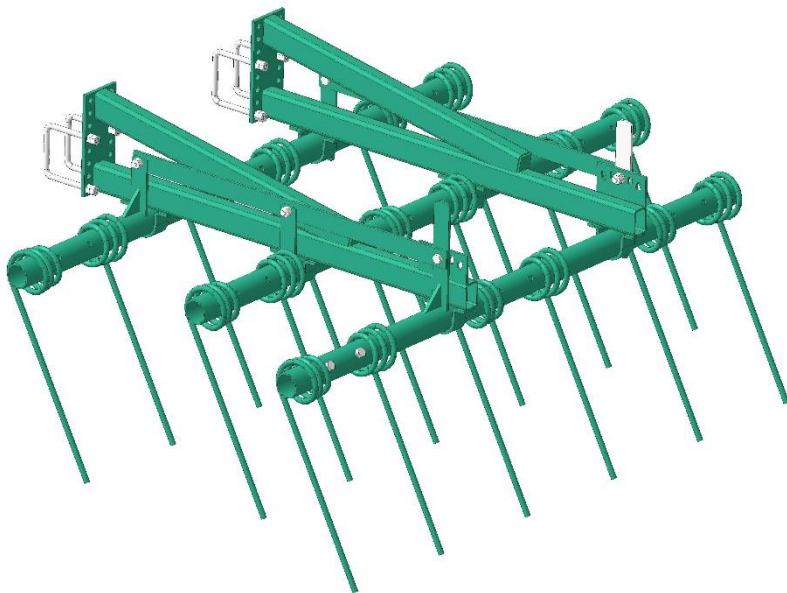


Рисунок 7 – ПБП - трёхрядная пружинная борона

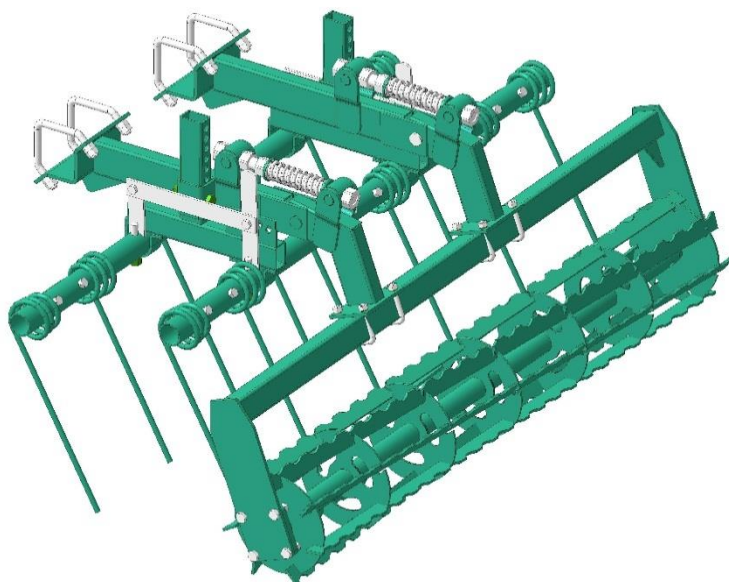


Рисунок 8 – ПКП - приставка пружинно-катковая

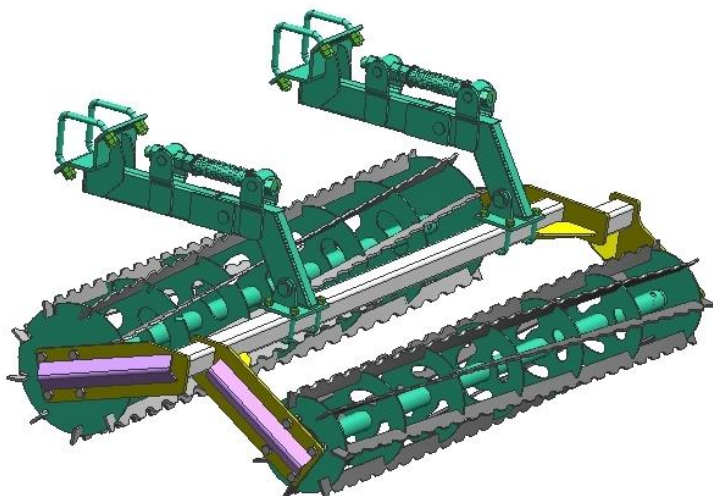


Рисунок 9 – ПКД - приставка катковая двухрядная



Рисунок 10 – ПБЗ - приспособление для навески зубовых борон

4 Досборка, подготовка культиватора к работе и порядок работы:

4.1 Культиватор может поставляться потребителю в разобранном виде. Для досборки культиватора необходимо выполнить следующее.

4.1.1 Проверить комплектность в соответствии с комплектовочной ведомостью, прилагаемой к данному руководству.

4.1.2 Произвести внешний осмотр составных частей культиватора на предмет отсутствия механических повреждений, коррозии. Обнаруженные повреждения устранить.

4.1.3 Собрать транспортную тележку:

- соединить поворотную балку с регулировочными винтами (рис.3);
- установить диски с шинами ходовых колёс на ступицы;
- установить кронштейны фиксации крыльев в транспортном положении;

4.1.4 Соединение центральной секции с транспортной тележкой:

- соединить центральную секцию с транспортной тележкой осями;
- установить гидроцилиндры подъёма рабочего полотна;
- установить на центральную секцию рабочие органы (стойки с лапами) согласно схеме (для исключения опрокидывания культиватора).

4.1.5 Соединение крыльев с открьлками с центральной секцией:

- с помощью грузоподъёмных механизмов соединить крылья с центральной секцией и зафиксировать осями;
- установить копирующие колеса на крылья;

Для этого вынуть рукоятку с регулировочного винта, закрутить винт в резьбовой сухарь секции, накрутить контргайку, установить рукоятку на место, вращая винт, совместить отверстие рамки колеса с отверстиями кронштейнов и установить оси (рисунок 5);

- установить рабочие органы согласно схемы на крылья;
- монтаж крыльев левого и правого производить поочерёдно.

4.1.6 Соединить гидромагистраль согласно схемы рис.4.

4.1.7 Смонтировать приставки согласно схеме (см. приложения).

4.1.8 При установке приставок имеющих катки (ПКО, ПКП, ПКД) обратить внимание на расположение планок катков по отношению к направлению движения культиватора.

Стандартная заводская установка катков для прижатия почвы показана на рисунке 11.

Потребитель может установить катки в обратное положение, при котором будет происходить вспушивание почвы (рисунок 12).

При любом варианте установки катков, масленки на корпусах подшипников рекомендуется устанавливать со стороны противоположной движению культиватора для продления срока их службы.

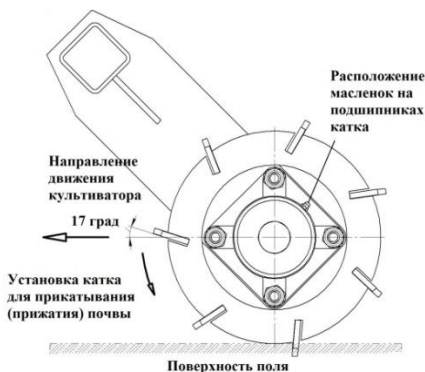


Рисунок 11

Установка катка для прикатывания (прижатия) почвы

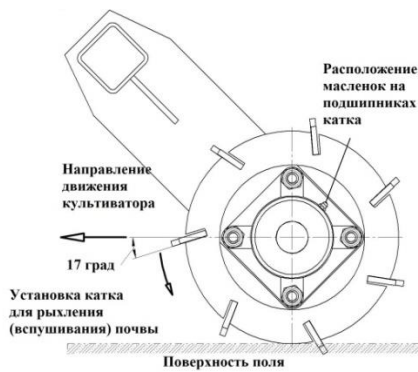


Рисунок 12

Установка катка для рыхления (вспушивания) почвы

4.2 Агрегатирование культиватора с трактором:

- установить на ровной площадке рабочее полотно на стойки;
- опустить копирующие колёса до касания с площадкой;
- выставить транспортную тележку в горизонтальное положение с помощью передней опоры и винтов на поворотной балке;
- соединить культиватор с трактором, переставляя прицеп на требуемое отверстие (рис. 3).

4.3 Соединить и испытать гидросистему:

- гидроцилиндрами на транспортной тележке приподнять и опустить несколько раз рабочее полотно с целью устранения завоздушенности;
- поднять рабочее полотно на угол 90° с поверхностью площадки, закрыть-открыть крылья с целью исключения завоздушенности;
- при возникновении подтеканий масла – затянуть соединения гидросистемы.

4.4 Перевод культиватора в транспортное положение (рисунок 2):

- поднять гидроцилиндрами транспортной тележки рабочее полотно на угол 90° (вертикально) и закрыть крылья гидроцилиндрами складывания, заведя трубы крыльев в кронштейны транспортной тележки, зафиксировать их.

4.5 Установка и монтаж электрооборудования (рисунок 2 и приложения Е и Ж):

- смонтировать электропроводку и установить две розетки: на передней стойке и центральной секции.
- установить кронштейны крепления задних сигнальных панелей в трубы центральной секции и затянуть болтами;
- соединить вилку задних сигнальных панелей с розеткой, установленной на центральной секции;
- установить передние сигнальные панели в кронштейны крыльев;
- соединить вилку электрооборудования с разъёмом трактора.

4.6 Перевод культиватора в рабочее положение:

- снять передние сигнальные панели с крыльев культиватора и установить в кронштейны транспортной тележки (рисунок 3);
- снять задние сигнальные панели с центральной секции, разъединить вилку с розеткой, и установить их в кронштейны транспортной тележки (рисунок 3);
- освободить фиксаторы крыльев с транспортной тележки, развести гидроцилиндрами крылья на 180° ;
- гидроцилиндрами транспортной тележки опустить рабочее полотно на поверхность поля.

4.7 Работа культиватора.

4.7.1 Проверьте затяжку резьбовых соединений и крепление рабочих органов культиватора, при необходимости подтяните.

4.7.2 Отрегулируйте требуемую глубину обработки. Регулировка глубины обработки производится винтами копирующих колёс для крыльев и винтами ходовых колёс транспортной тележки для центральной секции.

Транспортная тележка должна катиться на своих ходовых колёсах. Это достигается регулировочными винтами поворотной балки (рисунок 3).

4.7.3 Для разворота культиватора в конце прохода необходимо поднять рабочее полотно на угол $60^\circ \dots 75^\circ$ к поверхности поля (см. рис 13).

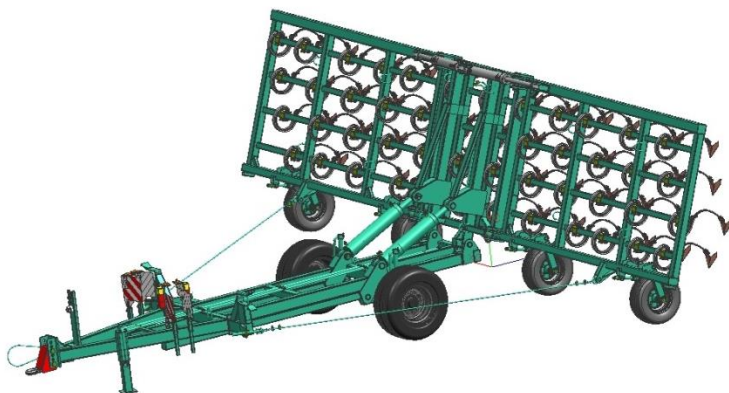


Рисунок 13 – Положение культиватора при развороте

4.8 При работе не допускайте забивание рабочих органов землей и растительными остатками.

4.9 Своевременно, не менее одного раза в смену, производите проверку затяжки резьбовых соединений и крепление рабочих органов.

5. Меры безопасности

5.1 К работе с культиватором допускаются трактористы, изучившие требования по технике безопасности, конструкцию агрегатов, меры безопасности, соответствующие настоящему описанию и прошедшие инструктаж по технике безопасности на рабочем месте. Сборку культиватора производить при помощи подъемных устройств и исправного инструмента. Сборочно-монтажные работы следует производить в порядке описания, а также в соответствии с правилами и нормами при работе с грузоподъемными машинами. При погрузке (разгрузке) культиватора строповку производите за специально указанные места строповки.

5.2. При работе с культиватором запрещается:

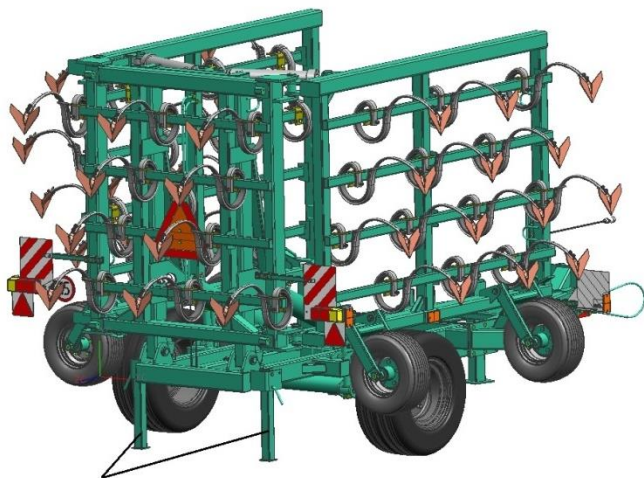
- выполнять развороты и движение задним ходом с заглублёнными рабочими органами;
- производить регулировку, техническое обслуживание культиватора при работающем двигателе трактора;
- находиться ближе 10 метров от культиватора во время работы;
- превышать транспортную скорость по дорогам с твёрдым покрытием более 15 км/ч, по ухабистым дорогам более 5 км/час;
- производить крутые повороты в людных местах и населенных пунктах;
- нахождение посторонних лиц на культиваторе;
- транспортировать культиватор без установленного светосигнального оборудования;

5.3 При работе с культиватором, а также проведении регулировки, технического обслуживания и ремонта, соблюдайте правила пожарной безопасности.

5.4 Категорически воспрещается использовать культиватор в целях, отличных от целей, четко указанных в данном руководстве.

5.5 Соблюдайте предусмотренные правила транспортировки и правила дорожного движения.

5.6 ВНИМАНИЕ!!! Для предотвращения опрокидывания культиватора КММ-6 в отцепленном положении, установить поворотные задние опоры (рисунок 14).



*Поворотная
задняя опора*

Рисунок 14 – Установка поворотных задних опор
культиватора КПМ-6Е

6. Техническое обслуживание.

Бесперебойная эксплуатация культиватора зависит от своевременного проведения технического обслуживания. **Эксплуатация культиватора без проведения работ по техническому обслуживанию запрещена.**

Выполняется ежесменное техническое обслуживание (ЕТО) – через 8-10 часов работы (продолжительность обслуживания 0,2 ч).

Таблица 2 – Работы, выполняемые при техническом обслуживании

Содержание работ и методика их проведения	Технические требования	Приборы, инструменты, приспособления и материалы для работ
1	2	3
6.1.Ежесменное техническое обслуживание (ЕТО)		
<p>1 Очистить культиватор от пыли, грязи консервационной смазки и просушить</p> <p>2 Проверить комплектность</p> <p>3 Осмотреть культиватор на предмет обнаружения механических повреждений</p> <p>4 Проверить визуально износ рабочих органов культиватора, при большом износе замените</p> <p>5 Проверить надежность крепления рабочих органов и основных узлов, при необходимости, произвести подтяжку резьбовых соединений</p> <p>6 Проверить на герметичность гидросистему. Обнаруженные течи устранить</p> <p>7 Проверить вращение катков. Смазать подшипниковые узлы.</p> <p>8 Проверить давление в шинах колёс: - ходовых (13.0/55-16) - копирующих (20.5x8,0-10 10PR)</p>	<p>Наличие загрязнений не допускается</p> <p>Наличие повреждений не допускается</p> <p>Резьбовые соединения должны быть затянуты</p> <p>Подтекание масла не допускается</p> <p>Вращение должно быть плавным, без заеданий</p> <p>Максимальное давление 0,35 МПа 0,55 МПа</p>	<p>Ветошь, нефрас С50/170 ГОСТ 8505</p> <p>Визуальный осмотр</p> <p>Визуальный осмотр</p> <p>Визуальный осмотр</p> <p>Комплект инструмента трактора</p> <p>Визуальный осмотр</p> <p>Комплект инструмента трактора</p> <p>Визуальный осмотр</p> <p>Комплект инструмента трактора</p> <p>Манометр шинный</p>
6.1.2 Техническое обслуживание при кратковременном хранении		
<p>1 Выполнить все работы перечисленные в п. 6.1.1</p> <p>2 Доставить культиватор на закрепленное место хранения</p> <p>3 Смазать антикоррозийной смазкой резьбовые части, поверхности рабочих органов, штоки гидроцилиндров</p>		<p>Смазка ПВК ГОСТ 19537 или солидол С ГОСТ 4366, ветошь обтирочная</p>
6.1.3 Техническое обслуживание при длительном хранении		
6.1.3.1 При подготовке к хранению		
<p>1 Выполнить все работы перечисленные в п. 6.1.1, 6.1.2</p>		
<p>2 Восстановить поврежденную окраску</p>		

Продолжение таблицы2

1	2	3
3 Снять с культиватора рукава высокого давления, очистить от пыли, грязи, масла, просушить. Рукава покрыть пудрой алюминиевой, поместить на место хранения	Рабочая жидкость из рукавов должна быть слита , влага, пыль не должна попадать внутрь.	Уайт-спирит ГОСТ3134, пленка полиэтиленовая ГОСТ 10354, пудра алюминиевая, ГОСТ 5494, ветошь, инструмент, прилагаемый к трактору.
4 Демонтировать колеса. Шины с камерами в сборе с ободьями очистить от пыли, грязи, масла, просушить, покрыть алюминиевой пудрой, снизить давление.	Давление в шинах должно быть снижено на 70% от нормального	Инструмент, прилагаемый к трактору, манометр шинный, алюминиевая пудра.
5 Снять с культиватора гидроцилиндры, очистить от загрязнений, выдвинуть штоки, выступающие части смазать, отверстия закрыть заглушками	Рабочая жидкость должна быть слита, влага, пыль не должны попадать внутрь.	Уайт-спирит ГОСТ-3134-78,солидол ГОСТ 4366, ГОСТ-1033.
6.1.3.2 В период хранения		
1 Проверить правильность установки культиватора 2 Проверить комплектность 3 Проверить состояние антикоррозийного покрытия	Не допускается отсутствие защитной смазки, нарушение целостности окраски, наличие коррозии	Визуальный осмотр Визуальный осмотр Визуальный осмотр
6.1.3.3 При снятии с хранения		
1 Удалить консервационную смазку 2 Произвести сборку и настройку культиватора согласно п.4		СМС «Лобомид 203» ТУ 38-10738-80, ветошь обтирочная Инструмент, прилагаемый к трактору

7 Комплект поставки

7.1 Культиватор КПМ должен поставляться потребителю в комплекте согласно таблице 3.

Таблица 3 – Комплект поставки культиватора потребителю

Обозначение	Наименование	Кол - во	Обозначение упаковочного места	Примечание
КПМ-6Е 00.000 КПМ-8Е 00.000	Культиватор для сплошной обработки почвы КПМ-6Е КПМ-8Е	1	1/2	Без упаковки
КПМ-6Е-8Е 00.000 РЭ	<u>Документация</u> Руководство по эксплуатации (с гарантийным талоном)*	1	См. примечание	Упакован в пакет из полиэтиленовой плёнки ГОСТ 10354
Дополнительное оборудование (при наличии)				
ПКО - приставка катковая однорядная ПБП - трёхрядная пружинная борона ПКП - приставка пружинно-катковая ПКД - приставка катковая двухрядная ПБЗ – приспособление для навески зубовых борон		1	2/2	Без упаковки.

* Руководство по эксплуатации с гарантийным талоном выдается потребителю вместе с сопроводительной документацией. В гарантийном талоне делается отметка о дате продажи культиватора изготовителем

7.2 В зависимости от условий транспортирования допускается поставка культиваторов в частично разобранном виде. При этом комплект поставки должен соответствовать комплекточной ведомости, приложенной к руководству по эксплуатации.

8 Транспортирование и хранение

8.1 Транспортирование культиватора по железным дорогам, погрузка и крепление на подвижном составе производится в соответствии с требованиями "Правила перевозки грузов", "Транспорт", М., изд. 1983 г. и техническими условиями погрузки и крепления грузов, утвержденных Министерством путей сообщения.

8.2 Транспортирование культиватора может производиться автомобильным транспортом при условии обеспечения сохранности в соответствие с правилами перевозки грузов, действующими для этого вида транспорта.

8.3 Погрузку и выгрузку культиватора производите грузоподъемными средствами в соответствии с ГОСТ 12.3.002, ГОСТ 12.3.009.

8.4 Хранение осуществлять по ГОСТ 7751.

8.5 Культиватор устанавливайте на хранение в сухом месте в закрытом помещении или под навесом. Не храните вблизи искусственных удобрений.

8.6 Культиватор основательно почистите. Грязь притягивает влагу и приводит к образованию ржавчины.

8.7 После окончания сезона работ культиватор должен быть подготовлен к длительному хранению согласно пункту 6.1.3 и ГОСТ 7751 «Техника используется в сельском хозяйстве. Правила хранения».

8.8 ВНИМАНИЕ!!! Для предотвращения опрокидывания культиватора КПМ-6 в отцепленном положении, установить поворотные задние опоры (рисунок 15).

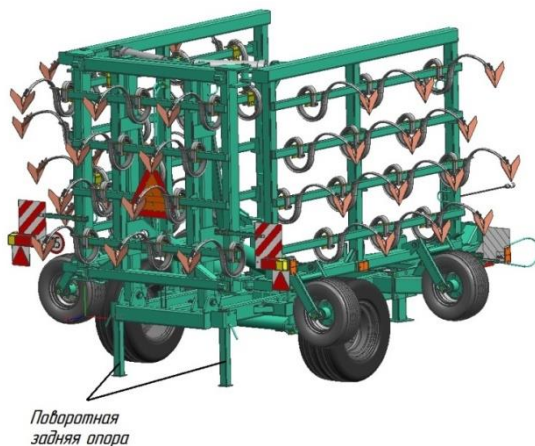


Рисунок 15 – Установка поворотных задних опор культиватора КПМ-6Е

9 Утилизация

9.1 Работы по утилизации необходимо проводить в местах, оснащенных соответствующими грузоподъемными механизмами, емкостями сбора отработанных масел и оснащенных средствами пожаротушения.

9.2 При разборке культиватора необходимо соблюдать требования инструкций по технике безопасности и меры безопасности согласно разделу 5 настоящего руководства по эксплуатации.

10 Гарантия изготовителя

10.1 Изготовитель гарантирует соответствие культиватора требованиям технических условий при соблюдении потребителем правил транспортирования, эксплуатации и хранения, установленных техническими условиями и руководством по эксплуатации.

10.2 Гарантийный срок эксплуатации - 24 месяца. Начало гарантийного срока исчисляется со дня ввода в эксплуатацию, но не позднее 12 месяцев, со дня получения культиватора потребителем.

10.3 Обязательства изготовителя в период гарантийного срока эксплуатации - в соответствии с Положением о гарантийном сроке эксплуатации сложной техники и оборудованием, утвержденного постановлением Совета Министров Республики Беларусь от 27.06 2008г. № 952.

10.4 Претензии по качеству предъявляются в соответствии с действующим законодательством Республики Беларусь. При поставке на экспорт - в соответствии с соглашением о порядке разрешения споров, связанных с осуществлением хозяйственной деятельности.

11. Свидетельство о приёмке

Культиватор для сплошной обработки почвы КПМ – _____

Заводской № _____

соответствует ТУ ВУ 500021957.017-2007
(Наименование ТНПА)

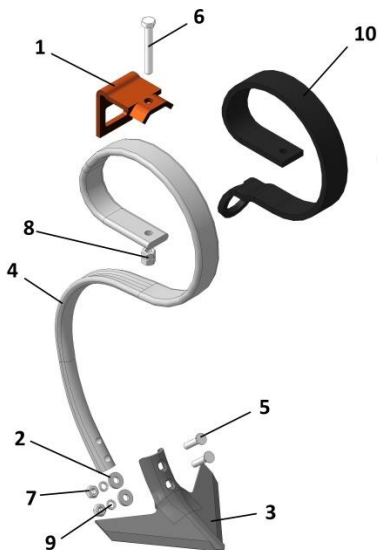
и признан годным к эксплуатации.

Дата выпуска _____

М.П.

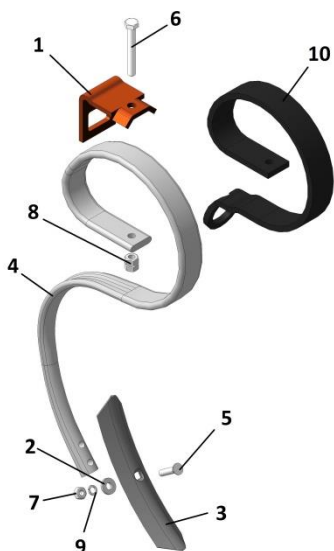
(Подпись лиц, ответственных за приемку)

Быстроизнашивающиеся узлы и детали



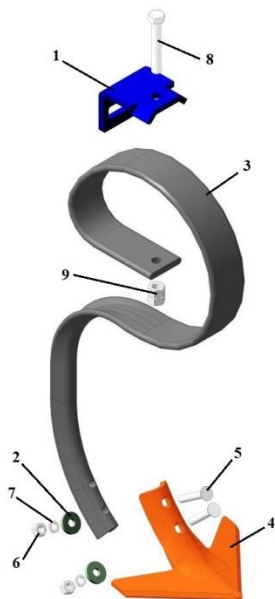
- 1 – АПТ 41.401В Прижим,
- 2 – КШЗ 00.449В Шайба,
- 3 – КПМ 00.452 Лапа стрелчатая (220мм),
- 4 – КШЗ 00.454 Стойка 45x12,
- 5 – Болт М10x45 ГОСТ 7786,
- 6 – Болт М12x90 ГОСТ 7798,
- 7 – Гайка М10 ГОСТ 5915,
- 8 – Гайка М12 ГОСТ 5915,
- 9 – Шайба 10.65Г ГОСТ 6402,
- 10 – 300821 Подпружинник 45x10;

Рисунок 16 – КШЗ 00.050 Стойка с лапой



- 1 – АПТ 41.401В Прижим,
- 2 – КШЗ 00.449В Шайба,
- 3 – КШЗ 00.451 Лапа рыхлительная,
- 4 – КШЗ 00.454 Стойка 45x12,
- 5 – Болт М10x45 ГОСТ 7786,
- 6 – Болт М12x90 ГОСТ 7798,
- 7 – Гайка М10 ГОСТ 5915,
- 8 – Гайка М12 ГОСТ 5915,
- 9 – Шайба 10.65Г ГОСТ 6402,
- 10 – 300821 Подпружинник 45x10;

Рисунок 17 – КШЗ 00.050А Стойка с лапой



- 1 – КПМ 00.421 Прижим,
- 2 – КПМ 00.422 Шайба,
- 3 – 310901 Стойка 70x12,
- 4 – 328005 Лапа стрельчатая (250мм),
- 5 – Болт М12х70 ГОСТ 7786,
- 6 – Болт М16х100 ГОСТ 7798,
- 7 – Гайка М12 ГОСТ 5915,
- 8 – Гайка М16 ГОСТ 5915,
- 9 – Шайба 12.65Г ГОСТ 6402,

Рисунок 18 – КПМ 00.070 Стойка в сборе

Схемы расстановки стоек 45x12

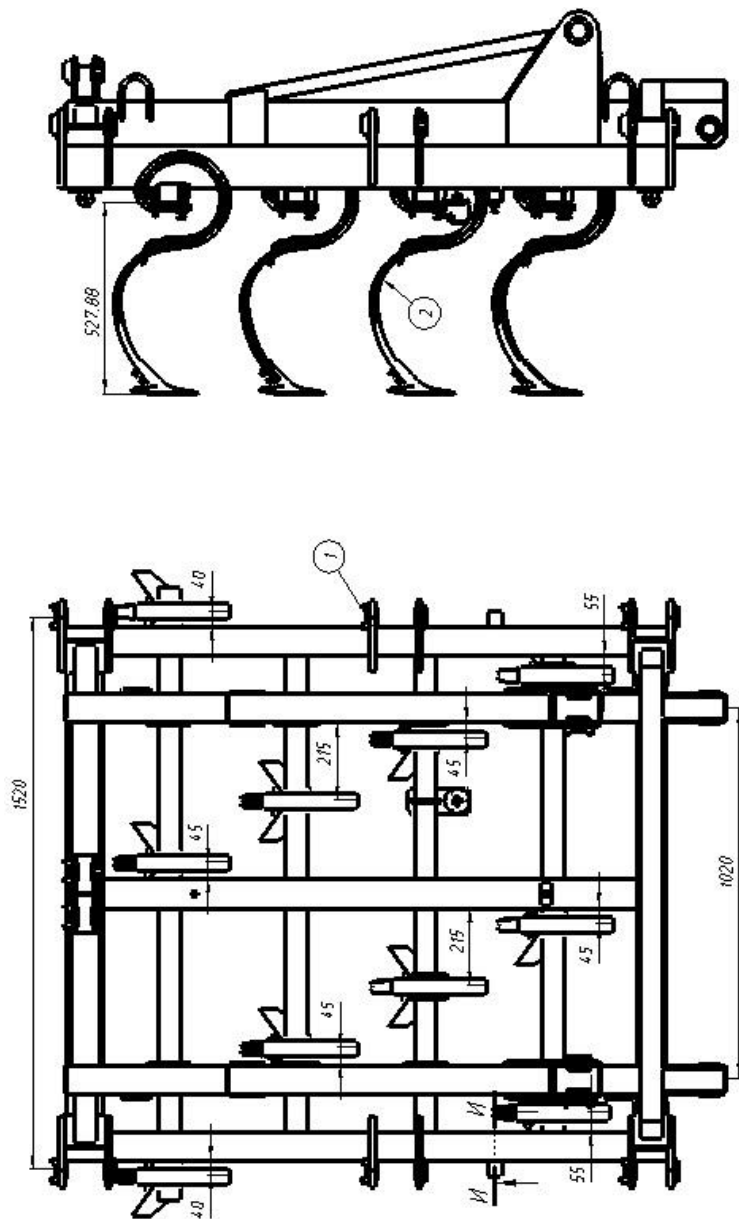


Рисунок 19 – Схема расстановки стоек 45x12 на центральной секции культиваторов КПМ-6Е и КПМ-8Е

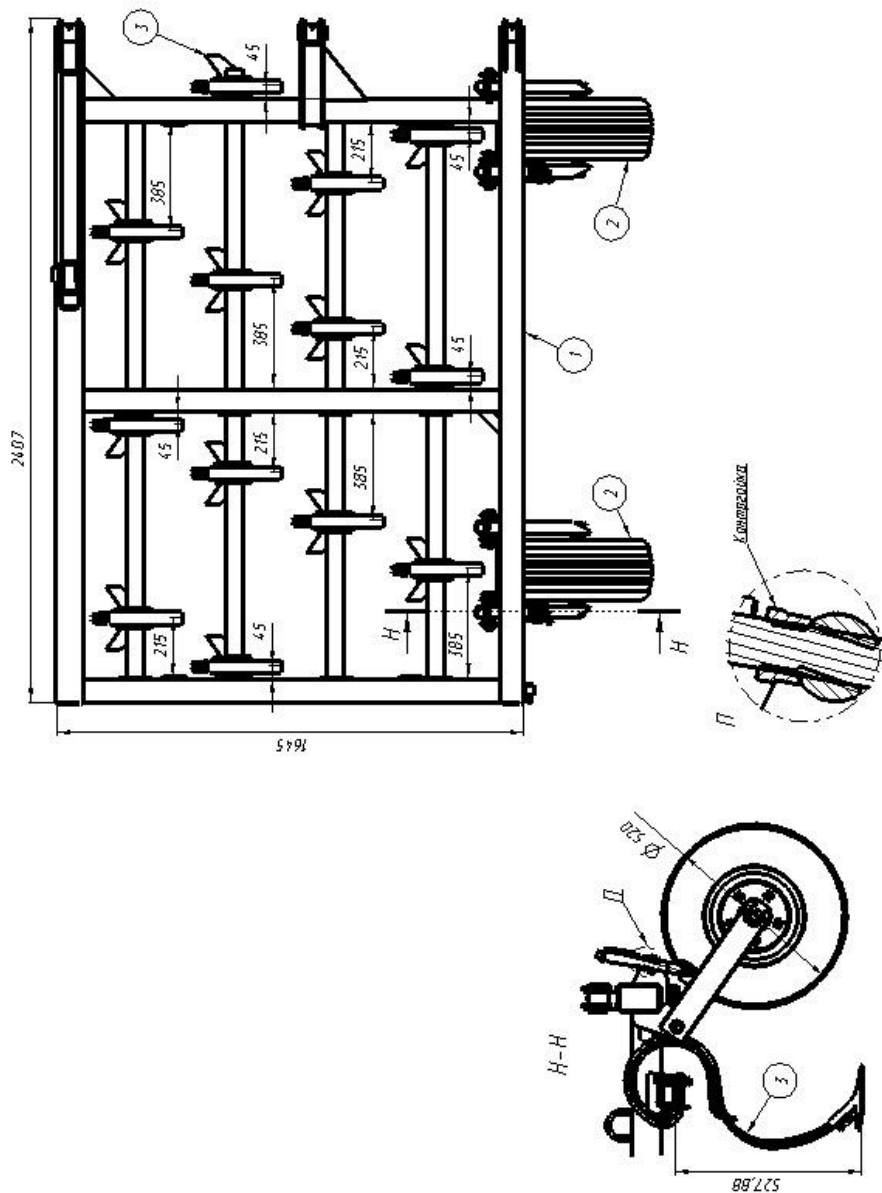


Рисунок 20 – Схема расстановки стоек 45x12 правого крыла КПМ-6Е

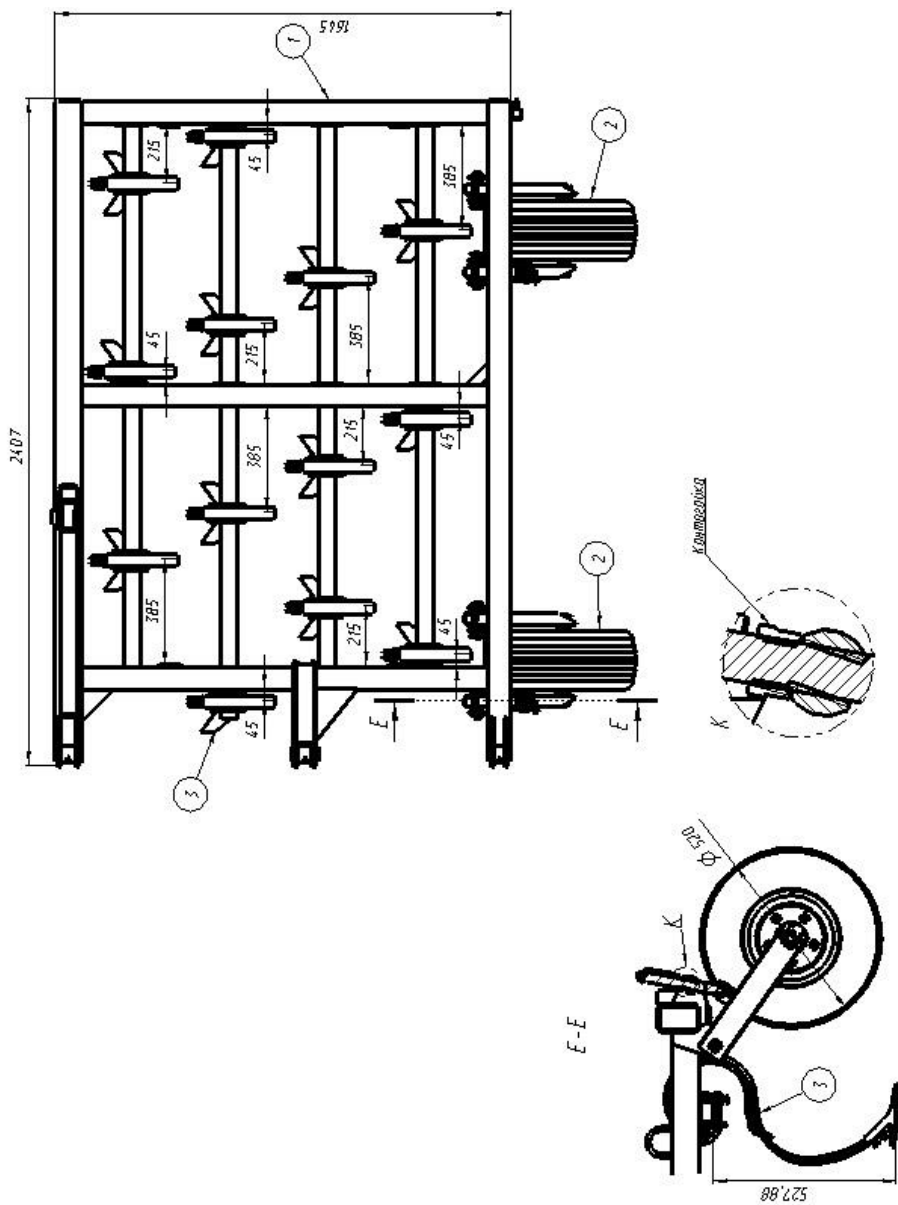


Рисунок 21 – Схема расстановки стоек 45x12 левого крыла КПМ-6Е

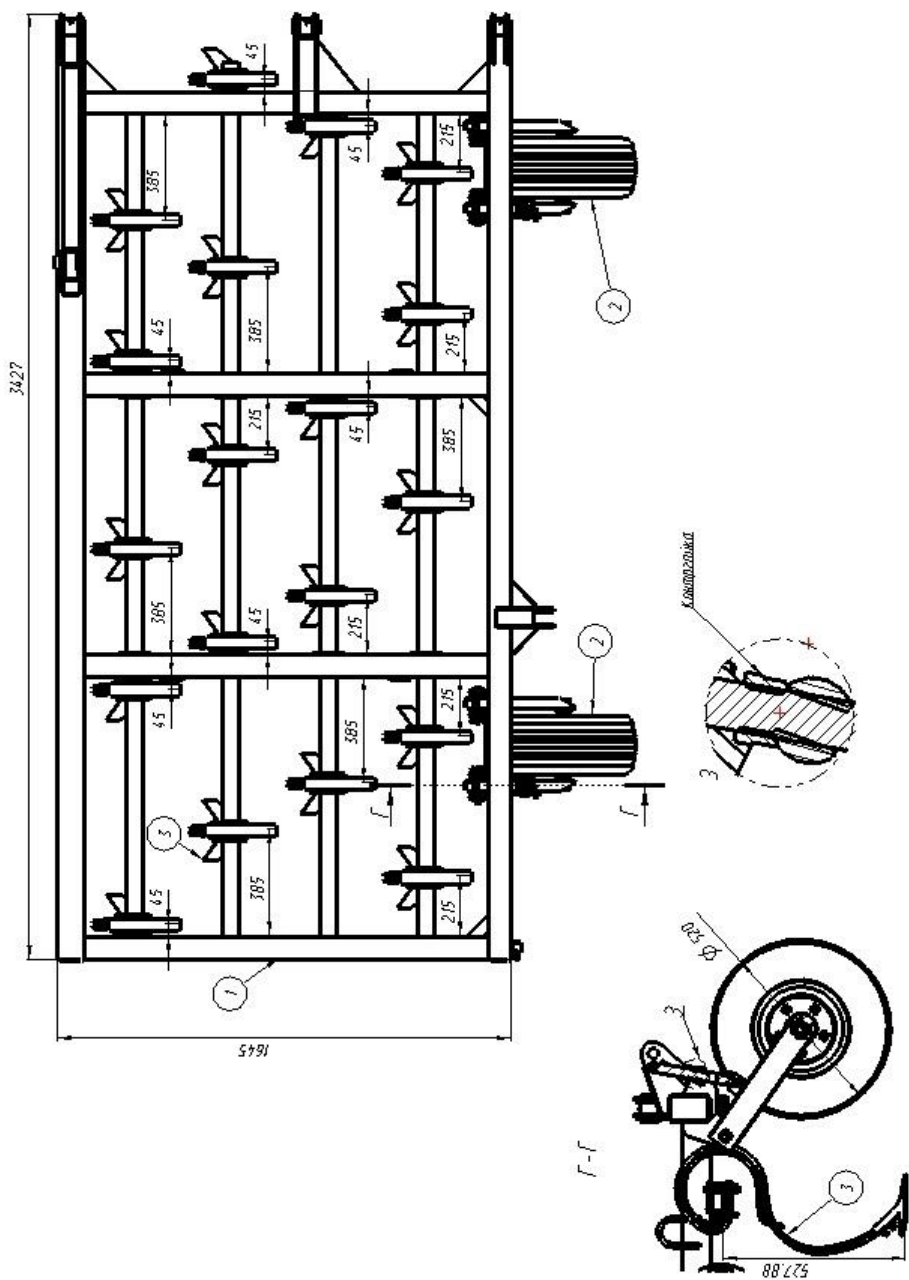


Рисунок 22 – Схема расстановки стоек 45x12 правого крыла КПМ-8Е

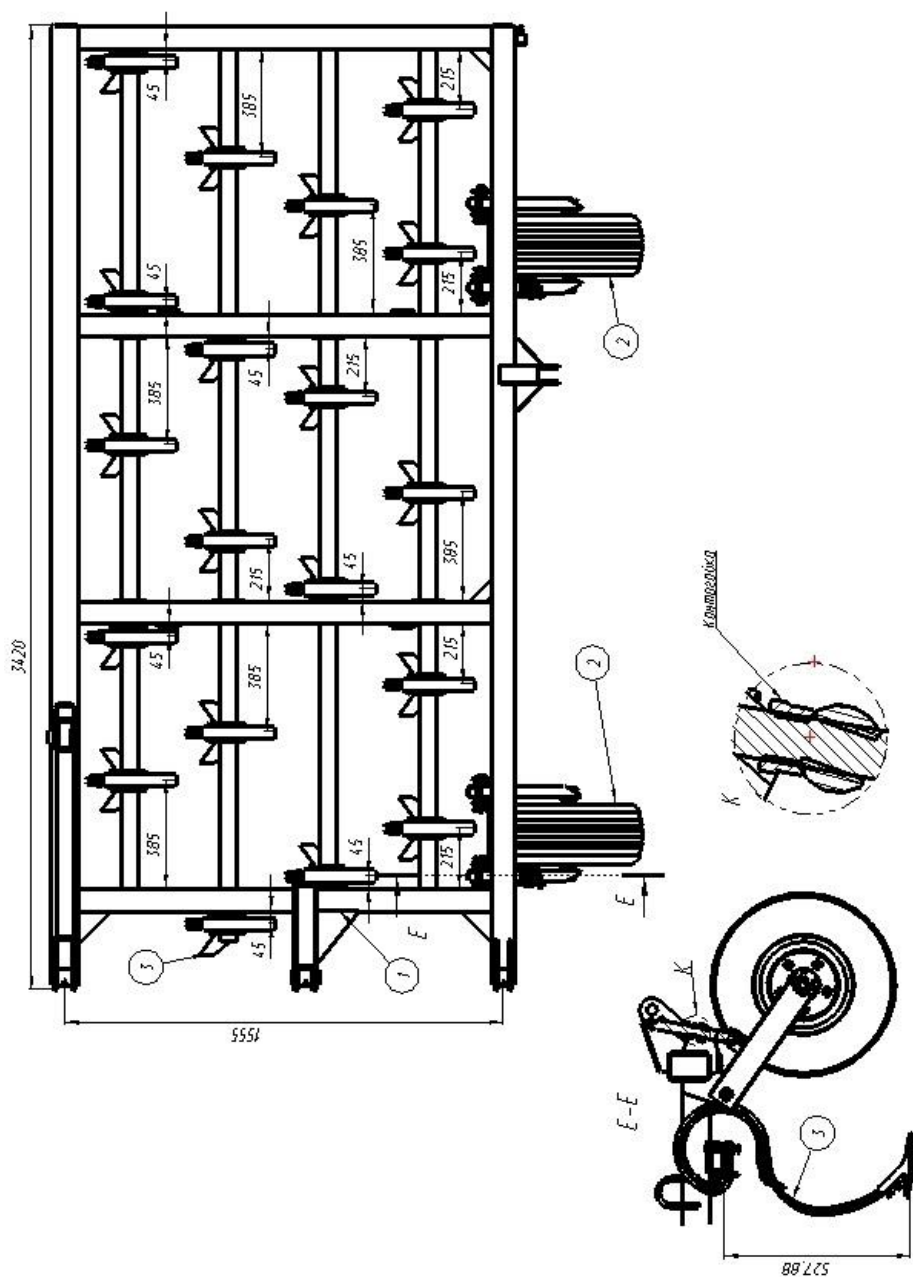


Рисунок 23 – Схема расстановки стоек 45x12 левого крыла КПМ-8Е

Схемы расстановки стоек 70x12

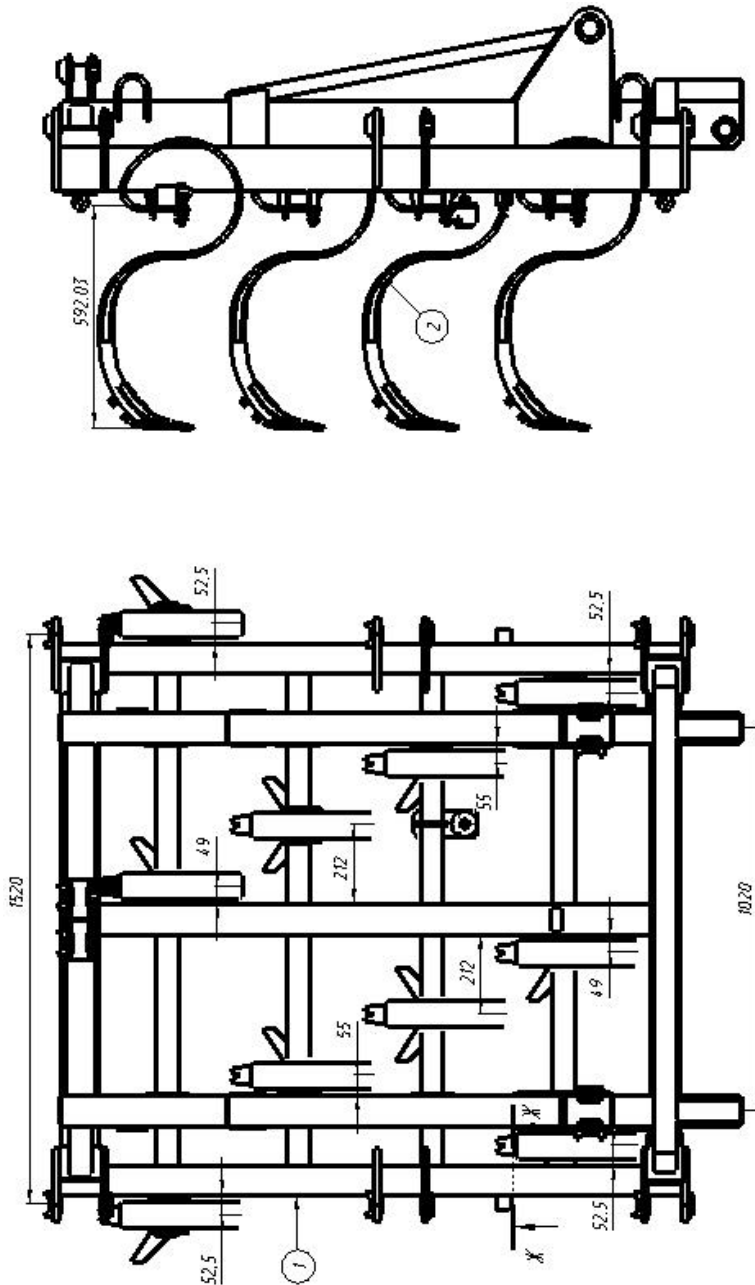


Рисунок 24 – Схема расстановки стоек 70x12 на центральной секции культиваторов КПМ-6Е и КПМ-8Е

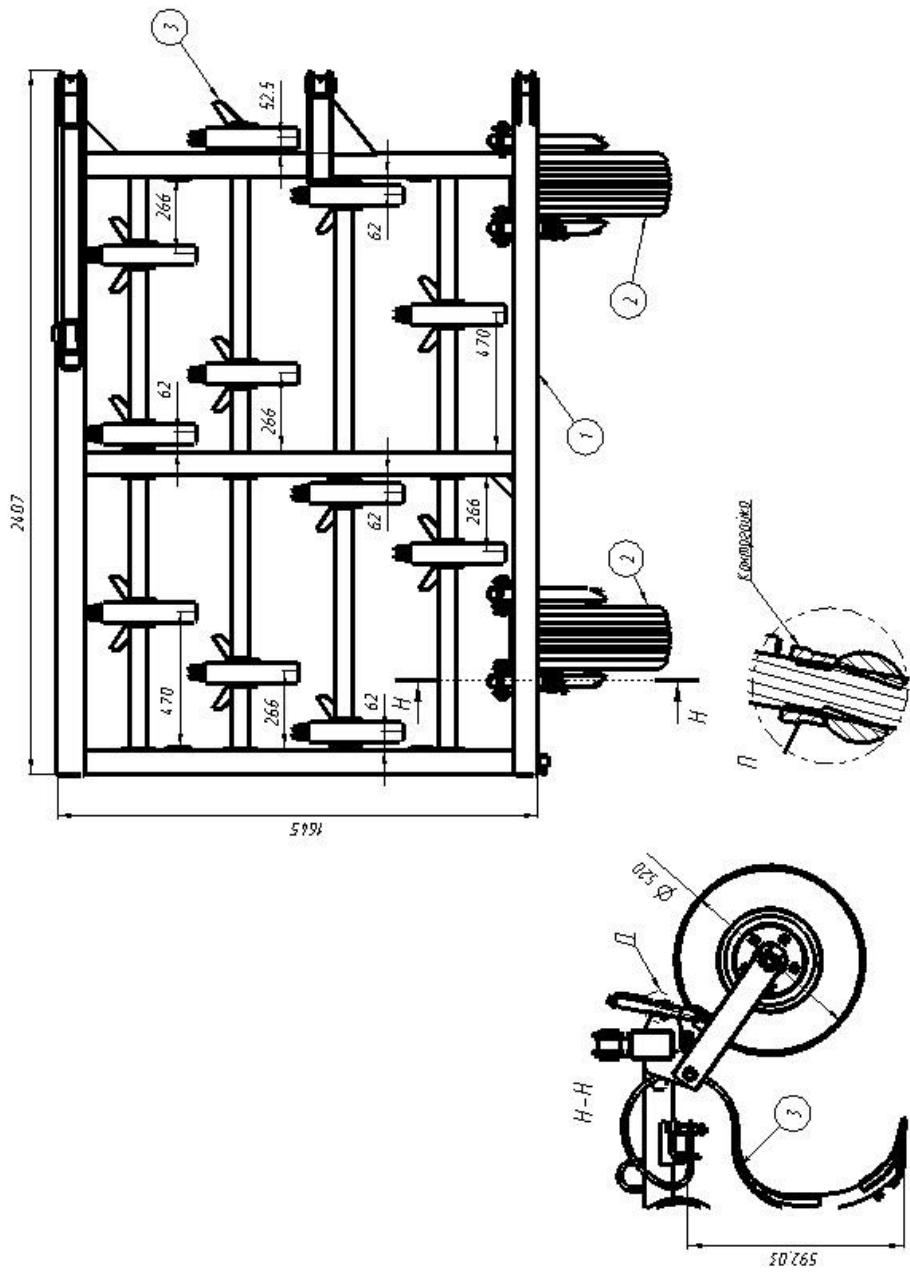


Рисунок 25 – Схема расстановки стоек 70x12 правого крыла КПМ-6Е

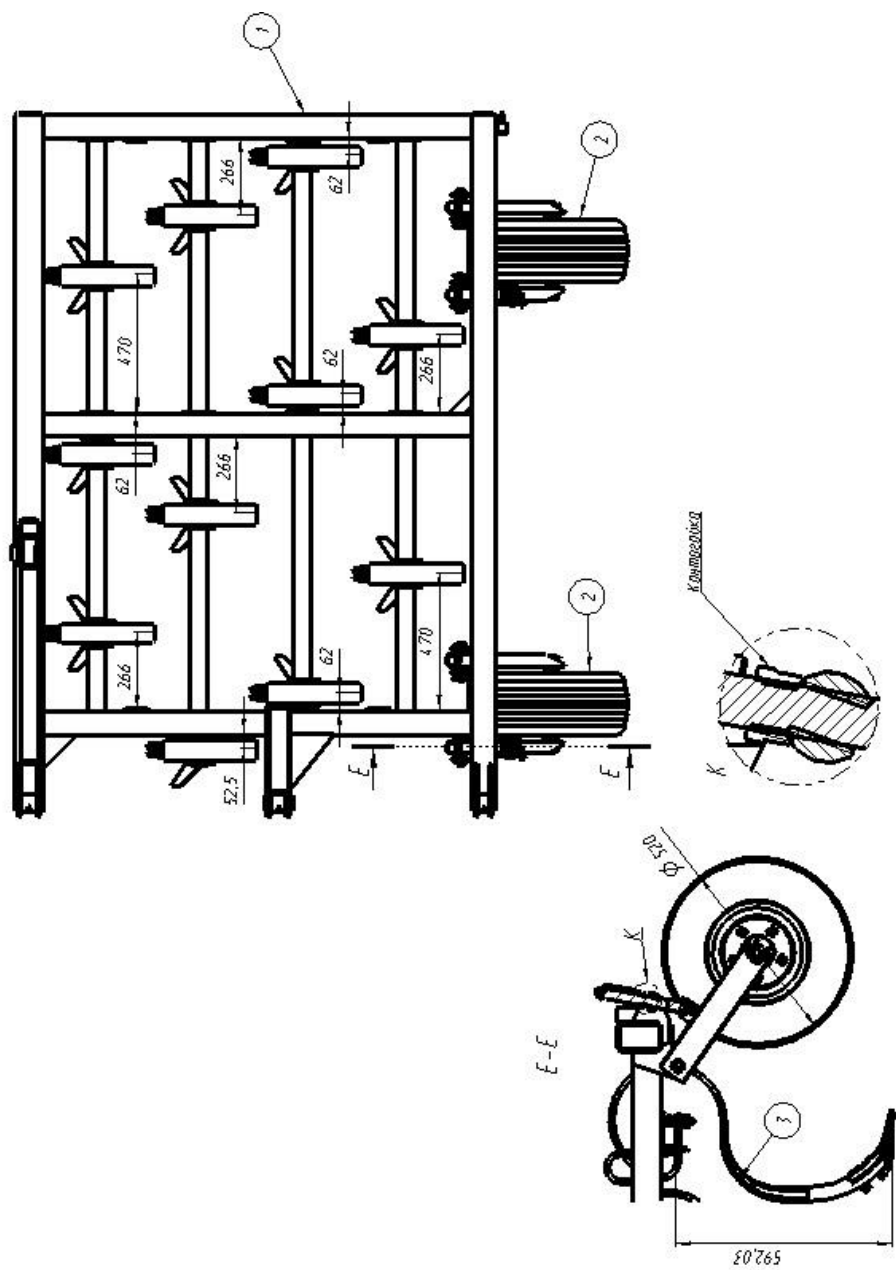


Рисунок 26 – Схема расстановки стоек 70x12 левого крыла КПМ-6Е

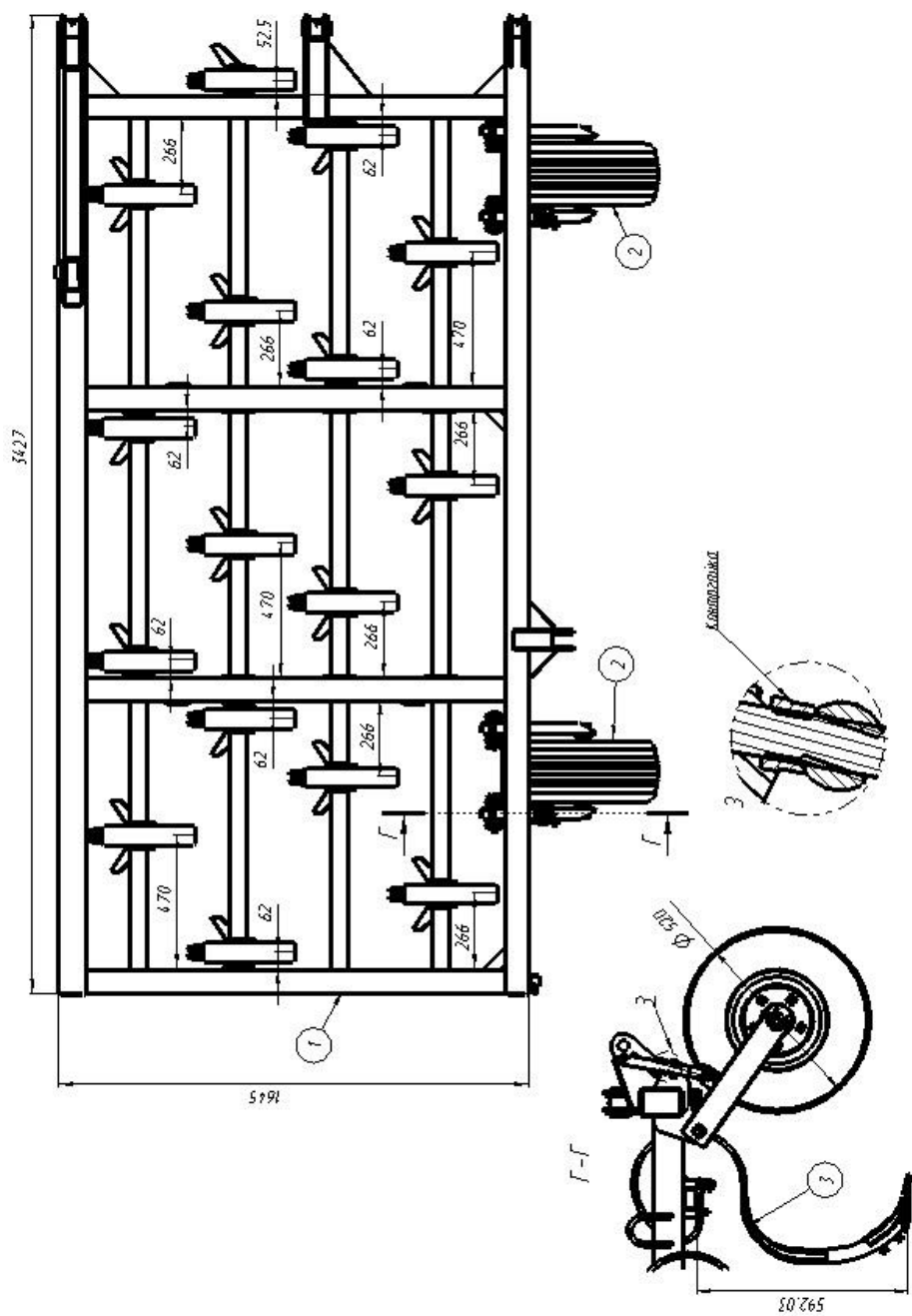


Рисунок 27 – Схема расстановки стоек 70x12 правого крыла КПМ-8Е

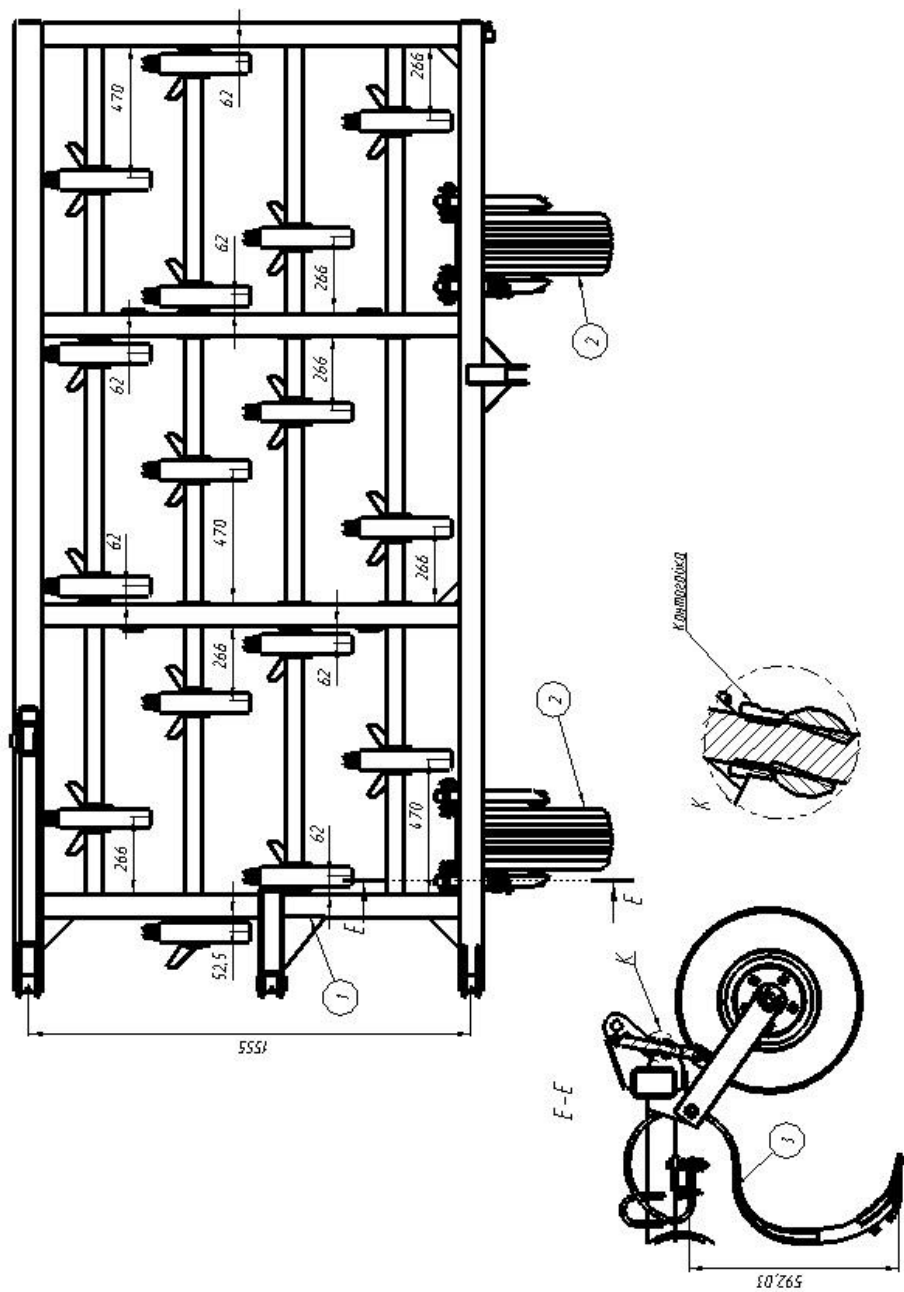


Рисунок 28 – Схема расстановки стоек 70x12 левого крыла КПМ-8Е

ПРИЛОЖЕНИЕ Г

Перечень резинотехнических изделий

Обозначение	ГОСТ	Место установки	Кол. на узел	Кол. на машину	
				КПМ-6Е	КПМ-8Е
Манжета 1.1-50x72-1	8752	Копирующее колесо	2	8	8
Шина 20.5x8.0-10 10PR		Колесо копирующее	1	4	4
Шина 13.0/55-16 14PR		Транспортная тележка	2	2	2
Полуось*		Балка транспортной тележки	2	2	2

* Покупное изделие: полуось в сборе со ступицей, подшипниками и уплотнениями

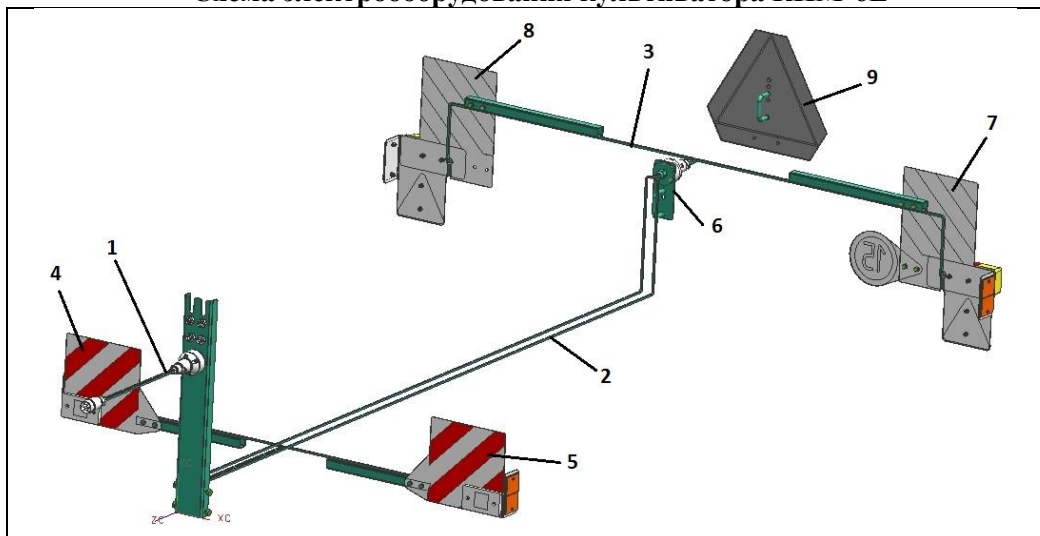
ПРИЛОЖЕНИЕ Д

Перечень подшипников

Обозначение	ГОСТ	Место установки	Кол. на узел	Кол. на машину	
				КПМ-10Е	КПМ-12Е
60207	7242	Копирующее колесо	2	8	8
Полуось*		Балка транспортной тележки	2	2	2

* Покупное изделие: полуось в сборе со ступицей, подшипниками и уплотнениями

Схема электрооборудования культиватора КПМ-6Е



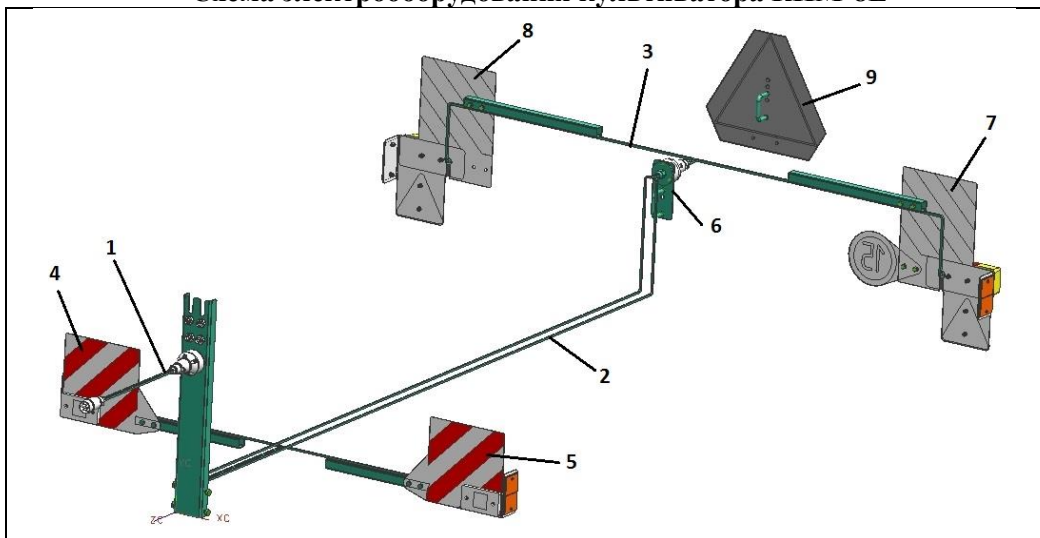
КПМ-6-У 09.000 Электрооборудование

<i>Поз.</i>	<i>Обозначение</i>	<i>Наименование</i>	<i>Кол-во</i>
1	ПС 00.810	Жгут соединительный	1
2	КПМ-6-У 09.030	Светосигнализация центральная	1
3	КПМ-8-У 09.040	Светосигнализация задняя съемная	1
4	ПС 00.410 *	Панель сигнальная передняя	1
5	ПС 00.410-01 *	Панель сигнальная передняя	1
6	ПС 00.710 *	Розетка задняя	1
7	ПС 00.320 **	Панель сигнальная задняя	1
8	ПС 00.320-01 **	Панель сигнальная задняя	1
9	ПС 00.110	Знак «Тихоход»	1

* Входит в состав светосигнализации центральной

** Входит в состав светосигнализации задней съемной

Схема электрооборудования культиватора КПМ-8Е



КПМ-8-У 09.000 Электрооборудование

<i>Поз.</i>	<i>Обозначение</i>	<i>Наименование</i>	<i>Кол-во</i>
1	ПС 00.810	Жгут соединительный	1
2	КПМ-8-У 09.030	Светосигнализация центральная	1
3	КПМ-8-У 09.040	Светосигнализация задняя съемная	1
4	ПС 00.410 *	Панель сигнальная передняя	1
5	ПС 00.410-01 *	Панель сигнальная передняя	1
6	ПС 00.710 *	Розетка задняя	1
7	ПС 00.320 **	Панель сигнальная задняя	1
8	ПС 00.320-01 **	Панель сигнальная задняя	1
9	ПС 00.110	Знак «Тихоход»	1

* Входит в состав светосигнализации центральной

** Входит в состав светосигнализации задней съемной

ГАРАНТИЙНЫЙ ТАЛОН

1. Культиватор для сплошной обработки почвы КПМ – _____

2. _____
(Число, месяц, год выпуска)

3. _____
(заводской номер изделия)

Изделие полностью соответствует чертежам, стандартам и техническим условиям ТУ ВУ 500021957.017-2007.

Гарантируется исправность изделия в эксплуатации в течение 24 месяца со дня ввода в эксплуатацию. Начало гарантийного срока исчисляется со дня ввода изделия в эксплуатацию, но не позднее 12 месяцев со дня приобретения. Гарантия не распространяется на комплектующие (составные части), подлежащие периодической замене.

Начальник ОТК завода _____
(подпись)

М.П.

1. _____
(дата получения изделия на складе предприятия - изготовителя)

(Ф.И.О., должность) _____
(подпись)

М.П.

2. _____
(Дата продажи (поставки) изделия продавцом (поставщиком))

(Ф.И.О., должность) _____
(подпись)

(Дата продажи (поставки) изделия продавцом (поставщиком))

(Ф.И.О., должность) _____
(подпись)

3. _____
(Дата ввода изделия в эксплуатацию)

(Ф.И.О., должность) _____
(подпись)